

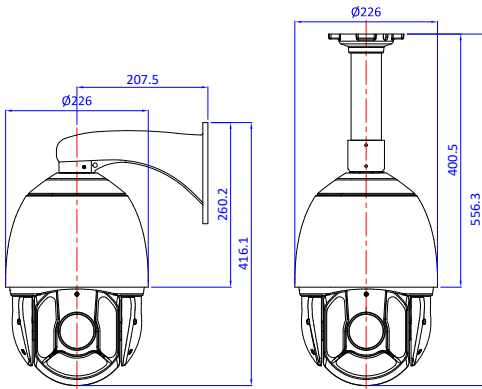
## 고성능 HD-SDI IR PTZ 카메라



### 주요 사양

- 2MP, 1/1.9" Ultra Low Light HD IP IR PTZ 카메라
- 1/1.9" Sony CMOS 센서
- 광학 36배, 30배 & 디지털 32배
- DSS On : 0.0375 Lux @ Color, 0.002 Lux @ B/W
- Day & Night / 안개 보정 / 영상 흔들림 보정
- 8 프라이버시 마스크(구면좌표계)
- Micro Stepping Control Technology를 이용한 정밀제어(0.1°/SEC.)
- 209 프리셋 / 4 패턴 / 10 스윙 / 8 그룹
- RS-485를 이용한 쉬운 PTZ 제어
- Intelligent IR LED Control
- IR LED 거리 350m

### 외형 치수



### 사양

모델	HSR-2036L	HSR-2030L	HSR-2030W	HSR-2020W
이미지 센서	1/1.9" Sony CMOS Sensor		1/3" Panasonic CMOS Sensor	
전체 화소수	2,120K Pixels			
줌	광학 36배, 디지털 32배	광학 30배, 디지털 32배	광학 30배, 디지털 32배	광학 20배, 디지털 32배
Video Signal-to-Noise	50 dB 이상			
초점 거리	F1.5 ~ F4.8, f=6mm ~ 216mm	F1.5 ~ F4.3, f=6mm ~ 180mm	F1.6 ~ F4.7, f=4.3mm ~ 129mm	F1.5 ~ F3.5, f=5.2mm ~ 104mm
화각	H : 56.5°(Wide) ~ 2.12°(Tele), V : 33.63°(Wide) ~ 1.19°(Tele)	H : 61.2°(Wide) ~ 2.32°(Tele), V : 35.7°(Wide) ~ 1.31°(Tele)	H : 58.9°(Wide) ~ 2.11°(Tele), V : 45.3°(Wide) ~ 1.61°(Tele)	H : 56.4°(Wide) ~ 3.1°(Tele), V : 33.5°(Wide) ~ 1.7°(Tele)
최저 조도	DSS Off : 0.15 Lux @ Color, 0.01 Lux @ B/W DSS On : 0.0375 Lux @ Color, 0.002 Lux @ B/W		DSS Off : 0.5 Lux @ Color, 0.1 Lux @ B/W DSS On : 0.125 Lux @ Color, 0.025 Lux @ B/W	
Day & Night	Auto / Day / Night(ICR)			
포커스	Auto / Manual / Interval AF / Semi-Auto			
AE Mode	Auto / Iris / Shutter / Manual			
화이트 밸런스	Auto / Indoor / Outdoor / Manual(Red, Blue Gain 조절가능)			
BLC	On / Off			
WDR	On / Off			
안개 보정	Off / Low / Middle / High			
Aperture	Adjustable			
노이즈 제거	Yes			
영상 흔들림 보정	On / Off			
프라이버시 기능	8개, 구면 좌표계			
팬/틸트 동작 범위	팬 : 360°(Endless) / 틸트 : -10°~90°			
팬/틸트 속도	프리셋 : 240°/SEC. 수동 조작 : 0.1°~120°/SEC.(줌 배율과 연동)			
프리셋	209 프리셋 (프리셋 위치에 따른 레이블을 설정 가능, 프리셋 개별 속성 설정 가능)			
패턴	4 패턴 [패턴당 768 명령(약 5분 분량)]			
스윙	10 스윙			
그룹	8 그룹 (프리셋, 패턴 및 스윙을 조합한 최대 40개 동작 편집 가능)			
특수 기능	Auto Flip, Auto Parking, Power-up Action 등			
비디오 출력	HD-SDI / BNC 타입			
HD-SDI 규격	HDcctv V1.0 / 1.485Gb/s / SMPTE 292M			
HD-SDI 해상도	1080p/30/25, 720p/60/50			
통신	RS-485			
프로토콜	Pelco-D / Pelco-P			
OSD	English			
IR LED 파장	850nm			
IR LED 거리	350m			
IR LED 밝기 조절	Auto(줌 연동) / Manual(Off~127)			
일루미네이션 센서	CDS 센서			
동작 온도	-20°C ~ 50°C / -4°F ~ 122°F			
IP 등급	IP66			
외형 치수	226(Ø) x 362.8(H) [mm] / 8.9(Ø) x 14.3(H) ["] / 브라켓 제외			
무게	7 kg / 15.5 lb / 브라켓 제외			
전원	DC 12V, 3.5A			

# 사양 및 디자인은 사전 통보 없이 변경될 수 있습니다.