

설치 및 사용 매뉴얼 Ver 1.1

IR Megapixel IP PTZ Camera

HIRN114AUG27



### 주 의

전기적 충격이 있을 수 있으니 열지 마시오



주의 : 전기적 충격의 위험을 피하기 위하여 커버를 열거나 임의로 제품을 분해하지 마십시오.  
사용자가 교체할 수 있는 서비스 부품은 들어있지 않습니다.  
자격있는 서비스 요원으로부터 서비스를 받으십시오.



이 표시는 사람에게 전기적 충격을 줄 수 있을만큼 위험성이 높은 고 전압이 제품 내부에 나타남으로써, 이러한 절연되지 않은 높은 전압으로부터의 위험성을 사용자에게 경고하는 표시입니다.



이 표시는 제품을 동작시키거나 정비(보수)를 함에 있어서 중요한 내용임을 사용자에게 알리는 표시입니다.



## 안전에 대한 사항

### 1. 사용설명서의 숙독

사용하시기 전에 안전에 대한 사항 및 본 제품의 조작 방법을 잘 읽어 주십시오.

### 2. 사용설명서의 보관

제품의 올바른 사용을 위해서 사용설명서는 잘 보관하십시오.

### 3. 부착물

기기의 제조사로부터 추천되지 않은 부착물은 위험을 초래할 수 있으므로 사용하지 마십시오.

### 4. 설치

불안정한 상태로 설치하거나 불안정한 곳에 제품을 올려두지 마십시오. 제품을 떨어뜨리면 사람에게 중대한 상해를 입히거나 제품에 큰 손상을 초래합니다. 제품과 함께 판매되거나 제조사로부터 추천된 고정장치를 사용하십시오. 제품 부착은 제조사의 설치 방법에 따라 하여 주시고 반드시 제조사로부터 추천된 부품을 사용하여 주십시오.

### 5. 사용 전원

본 제품은 정격 전원의 형식에 대해서만 동작됩니다.

## 사용시 주의사항

### □ 제품 사용

- 사용하시기 전에 결선과 전원연결이 올바른지 확인하십시오.
- 사용하는 동안 어떠한 비정상적인 상태 또는 이상 동작이 관측될 경우 사용을 중지하고 즉시 공급자에게 문의하십시오.

### □ 취급

- 제품을 분해하지 마시고 제품 내부의 부품은 만지지 않도록 주의하십시오.
- 제품의 손상을 피하기 위하여 카메라를 떨어뜨리거나 진동 및 충격을 가하지 마십시오.
- 커버를 청소할 때에는 커버에 이물질이 묻거나 흠집이 나지 않도록 주의 하십시오.

### □ 설치 및 보관

- 허용되는 온도 범위를 초과하는 곳에 카메라를 설치 하지 마십시오.
- 실내용 제품의 경우에는 습기 또는 먼지가 많은 곳에서의 설치는 피해주십시오.
- 방사능이 있는 곳에서의 설치는 피해 주십시오. 부품에 고장을 일으킬 수 있습니다.
- 강한 자기장이나 전기 신호가 있는 곳에서의 설치는 피해 주십시오.
- 강한 진동이 가해지는 곳에서의 설치는 피해 주십시오.



|                        |    |
|------------------------|----|
| ① 개요                   |    |
| 제품 모델명                 | 5  |
| 제품 특징                  | 6  |
| 제품 구성품                 | 8  |
| 각 부 명칭 및 기능            | 9  |
| ② 설치                   |    |
| DIP 스위치 설정             | 10 |
| 결선                     | 11 |
| ③ 운전                   |    |
| 설치 확인                  | 14 |
| Preset 및 Pattern 기능 확인 | 14 |
| OSD 메뉴 선택              | 15 |
| 특수 기능의 프리셋             | 15 |
| 프리셋                    | 16 |
| 스윙                     | 16 |
| 패턴                     | 17 |
| 그룹                     | 18 |
| 기타 주요 기능               | 19 |
| 주 화면 OSD 구성            | 20 |
| ④ OSD 메뉴 기능            |    |
| 메뉴 사용법                 | 21 |
| Video 설정               | 21 |
| Privacy Mask 설정        | 26 |
| PTZ 설정                 | 28 |
| IR LED 설정              | 30 |
| Action 설정              | 31 |
| Preset 설정              | 32 |
| Swing 설정               | 34 |
| Pattern 설정             | 35 |
| Group 설정               | 37 |
| Schedule 설정            | 38 |
| OSD 설정                 | 39 |
| System 설정              | 40 |
| Time 설정                | 42 |
| Password 설정            | 43 |
| ⑤ 제품 사양                | 44 |
| 치수 도면                  | 50 |

## 제품 특징

### □ 카메라 영상부 사양

- 이미지 센서 : 1/2.8" Exmor CMOS 이미지 센서, 3 Mega 픽셀 (20S, 30S 모델)  
1/3" Panasonic CMOS 이미지 센서, 2 Mega 픽셀 (20W, 30W 모델)
- 줌 배율 : ×20 광학 줌, ×12 디지털 줌 (20S, 20W 모델)  
×30 광학 줌, ×12 디지털 줌 (30S, 30W 모델)
- Day & Night 기능
- WDR 기능 (20S 모델은 제외)
- NR(Noise Reduction) 기능
- 안개 보정 기능
- Auto-Focus, Manual Focus이외에 Semi-Auto Focus 기능이 제공되어 PTZ 카메라에 적합한 Focus 설정이 가능하며, OSD 메뉴를 이용하여 영상부의 미세한 설정을 수행할 수 있습니다.

### □ IP 기능

- H.264 IP 기능을 지원합니다.
- LAN, ADSL/VDSL 등 다양한 IP 네트워크를 기반으로 원격 영상 및 음성, 제어 기능을 제공합니다.

### □ 지능형 IR LED 제어

- 화각에 따라 IR의 밝기와 각도를 조절함으로써 보다 효율적인 IR LED 성능을 제공합니다.

### □ Composite 영상 출력

- Analog 영상 출력(Composite Video)를 지원합니다.

### □ 강력한 팬/틸트 기능

- 프리셋 운전시 최대 240°/초의 고속 운전이 가능합니다
- 프리셋 운전시 팬과 틸트가 동시에 보간 운전되므로 빠르고 자연스러운 화면 확인이 가능합니다
- 조그 운전시 0.05°/초의 저속 운전이 가능하여 원하는 위치로, 보다 정밀하게 이동할 수 있습니다. 또한 줌 배율에 따라 조그 운전 속도가 연동됨으로써 원하는 위치로 쉽게 이동할 수 있습니다.

### □ RTC(Real Time Clock) 기능

- 실시간 시계 설정이 가능합니다
- 어느 정도의 시간 동안 전원이 꺼져있더라도 시간 설정을 유지합니다

#### □ 프리셋 및 스윙, 그룹, 스케줄 설정 기능

- 209개의 프리셋 위치를 지정할 수 있으며, 프리셋마다 카메라 영상 설정을 독립적으로 지정할 수 있습니다. 이외에도 프리셋 위치에 따른 레이블을 설정할 수 있습니다.
- 2개의 프리셋 위치를 반복적으로 이동하는 스윙 기능이 지원됩니다 (10 스윙)
- 일정 시간동안 조그 운전을 그대로 저장하여 다시 실행하는 패턴기능이 지원됩니다 (4 패턴)
- 프리셋/패턴/스윙을 조합한 40개의 동작을 순차적으로 수행하는 그룹 기능이 지원됩니다 (8 그룹)
- 원하는 위치의 영상을 **Masking** 처리하는 **Privacy Mask** 기능이 제공됩니다
- 8개의 스케줄 설정이 가능합니다. 특정 시간에 원하는 프리셋 위치로 이동하거나 **Pattern, Swing, Group** 동작을 지정할 수 있으며, 일정 주기로 반복 수행이 가능합니다

#### □ PTZ 제어

- RS-485 통신, 최대 255개까지 카메라를 동시에 연결하여 사용할 수 있습니다.

#### □ OSD(On Screen Display) 메뉴 지원

- OSD 메뉴를 통해 제품의 다양한 기능을 사용할 수 있습니다. OSD 메뉴 사용시 패스워드를 지정할 수 있습니다.
- 카메라 ID, 팬/틸트 위치, 시간, 프리셋 정보 등이 화면상에 표시됩니다

#### □ 알람 입출력 기능

- 1개의 센서 입력과 1개의 릴레이 출력을 사용할 수 있습니다

#### □ 특수 프리셋을 이용한 카메라 설정 기능

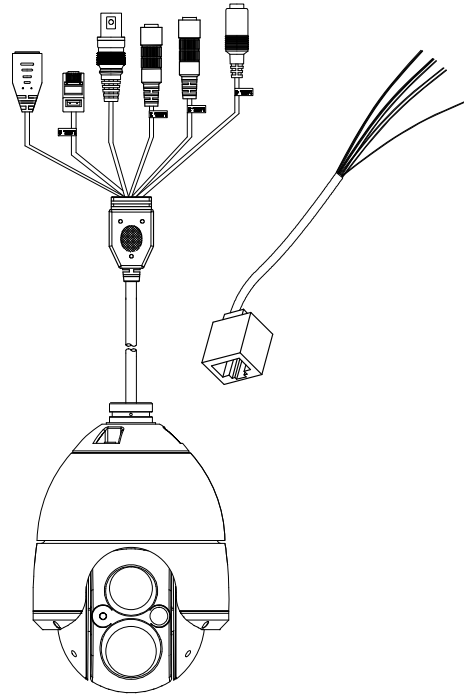
- OSD 메뉴를 이용하지 않고, 미리 지정된 특수 프리셋 기능을 이용해, 영상 이미지 설정, OSD 표시 설정등을 쉽게 변경할 수 있습니다.

#### □ Power Input 지원

- DC12V 전원을 사용합니다.

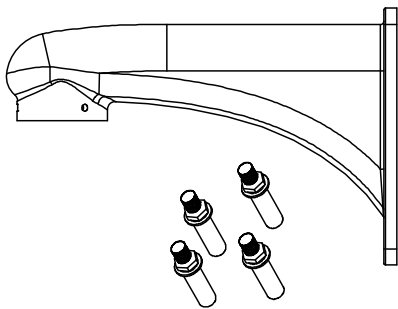
## 제품 구성품

### □ 기본 구성품

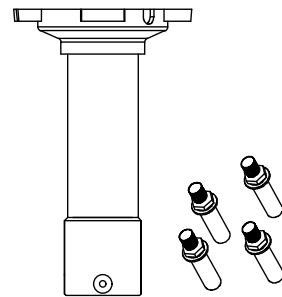


● 본체 및 I/O 확장 케이블

### □ 취부 브라켓 (선택 품목)

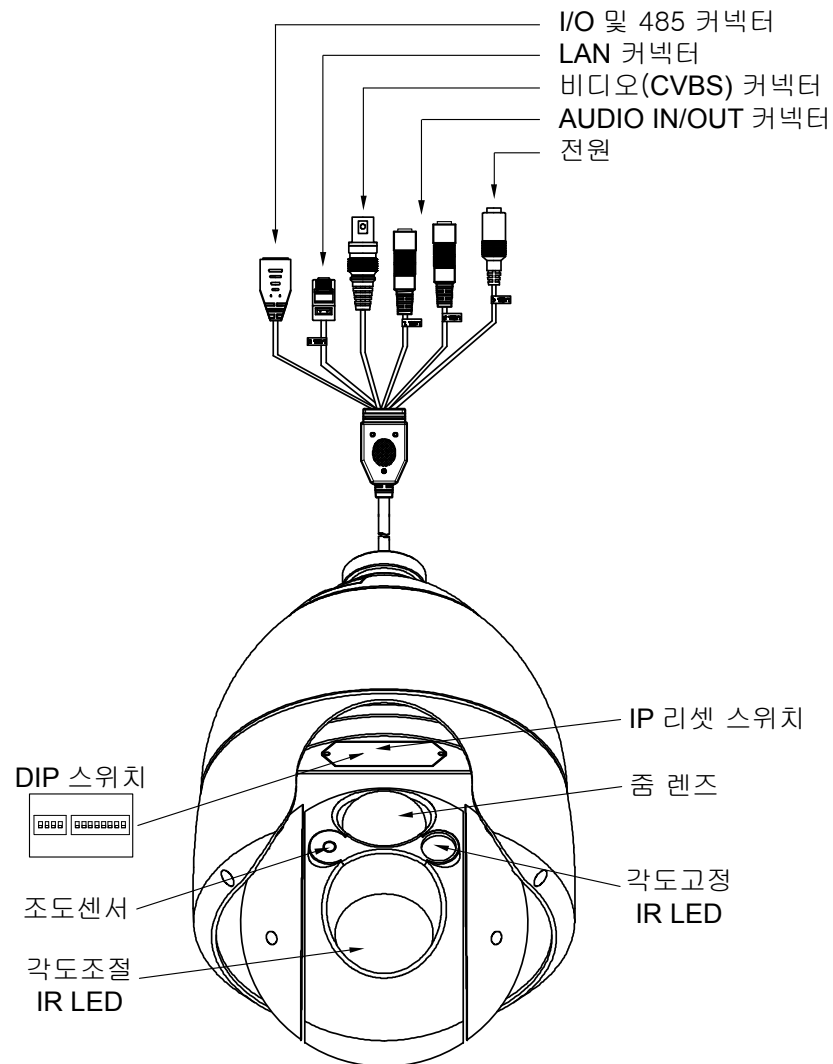


● 벽부 취부형 브라켓 / 나사



● 천장 취부형 브라켓 / 나사

## 각 부 명칭 및 기능



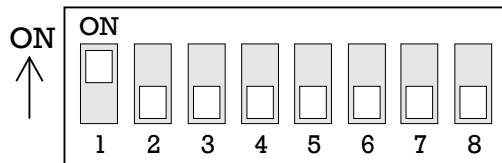
- **DIP 스위치** 카메라 ID와 통신 프로토콜등을 설정합니다.
- **조도 센서** 주 야간 모드를 판단하는 센서입니다.
- **각도 조절 IR LED** 화각(줌 배율)에 따라 밝기와 각도가 조절되는 IR LED입니다
- **각도 고정 IR LED** 근거리용 IR LED입니다.
- **I/O 및 RS-485 커넥터** 알람 입출력 신호 및 RS-485 신호를 연결합니다.
- **LAN 커넥터** Ethernet 케이블을 연결합니다.
- **비디오(CVBS) 커넥터** Analog 영상을 출력합니다.
- **Audio In/Out 커넥터** 오디오 입출력 단자를 연결합니다.
- **IP 리셋 스위치** 네트워크 기능 설정값을 출하상태로 초기화 합니다. 5초 이상 누르면 초기화됩니다.
- **전원 커넥터** DC 12V 전원을 인가합니다.



## DIP 스위치 설정

설치 전에 돔 커버를 열어, 카메라 ID와 통신프로토콜 설정을 위한 DIP 스위치를 설정하십시오.

### □ 카메라 ID 설정

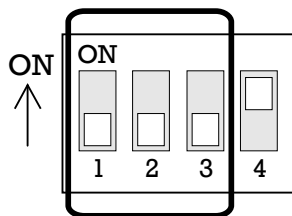


- 카메라의 ID를 2진수로 설정합니다. 각 핀의 설정값은 다음과 같습니다.

| 핀         | 1   | 2   | 3   | 4   | 5   | 6   | 7   | 8   |
|-----------|-----|-----|-----|-----|-----|-----|-----|-----|
| 설정값       | 1   | 2   | 4   | 8   | 16  | 32  | 64  | 128 |
| ex) ID=5  | on  | off | on  | off | off | off | off | off |
| ex) ID=10 | off | on  | off | on  | off | off | off | off |

- 1~255 까지 최대 255개의 ID를 설정할 수 있습니다. 0번 ID는 절대 사용하지 마십시오.
- 출하시 설정 ID는 1번입니다.
- 키보드 제어기를 연결하여 운전할때는 DIP 스위치에서 설정한 ID와 제어기의 ID를 일치시키십시오.

### □ 통신 프로토콜 설정



- 다음과 같이 프로토콜을 설정하십시오.

| 스위치 상태        |               |               | 프로토콜              |
|---------------|---------------|---------------|-------------------|
| P0<br>(Pin 1) | P1<br>(Pin 2) | P2<br>(Pin 3) |                   |
| OFF           | OFF           | OFF           | PELCO-D, 2400 bps |
| ON            | OFF           | OFF           | PELCO-D, 9600 bps |
| 기타            |               |               | Reserved          |

- 키보드 제어기나 DVR에서 사용하는 프로토콜과 일치시키십시오.
- 반드시 전원이 꺼진 상태에서 프로토콜을 변경하십시오
- 출하시 설정된 프로토콜은 Pelco-D, 2400 bps 입니다.

## 결선

### □ 케이블의 색상별 신호

#### ● I/O 및 RS-485 커넥터

| 커넥터측 핀 번호 | 케이블 색상     | 확장 케이블 | 신호                           |
|-----------|------------|--------|------------------------------|
| 1         | Blue/White | White  | IN COM (Sensor Input Common) |
| 2         | Blue       | Orange | IN 1 (Sensor Input 1)        |
| 3         | -          | Black  | -                            |
| 4         | Brown      | Red    | RELAY OUT COM                |
| 5         | Violet     | Green  | RELAY OUT 1                  |
| 6         | -          | Yellow | -                            |
| 7         | Navy       | Blue   | RS-485 +                     |
| 8         | Orange     | Brown  | RS-485 -                     |

#### ● Audio Cable

| RCA 케이블 | 신호        |
|---------|-----------|
| White   | Audio IN  |
| Red     | Audio OUT |

### □ 전원

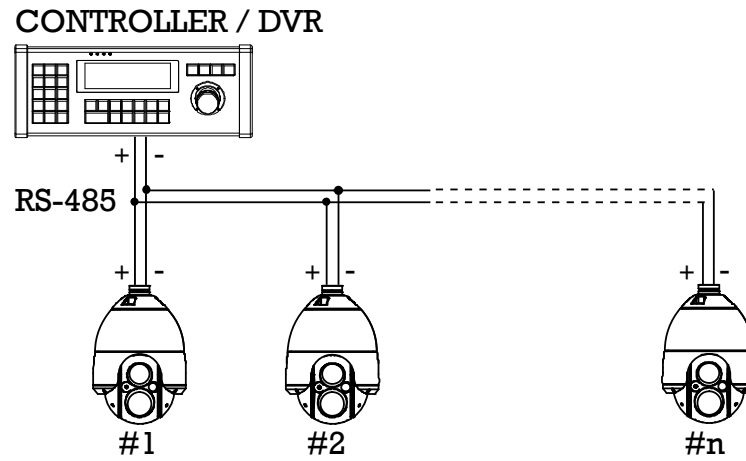
- 본 제품의 정격 전원은 다음과 같습니다.

| 전압 범위        | 소모 전류 |
|--------------|-------|
| DC 11V ~ 18V | 4.0 A |

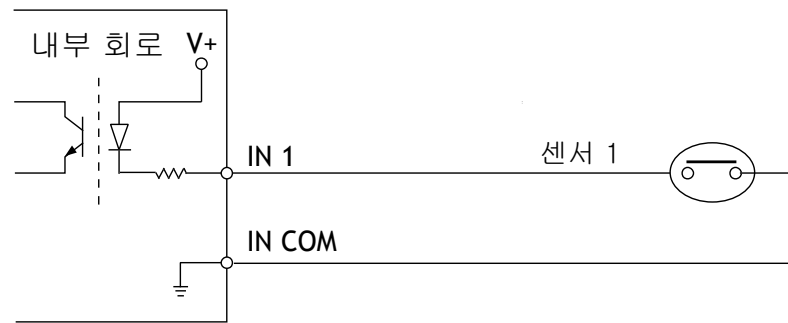
- DC 전원의 경우 극성이 잘못된 상태에서 전원을 인가하면 제품이 파손될 수 있습니다. 전원 극성에 특히 유의하여 결선하십시오.
- DC 전원의 결선이 지나치게 길 경우에는 전압 강하로 인해 제품이 동작하지 않을 수 있으므로 DC 전원의 결선 길이를 가능한 한 짧게 배선해 주십시오.

### □ RS-485 통신

- **PTZ** 제어 명령을 지령하는 키보드 제어기나, **DVR** 등을 연결하십시오. 여러 대의 카메라를 동시에 제어 할 경우 **RS-485** 통신선을 병렬로 연결하여 사용하십시오.



## □ 센서 입력



센서 입력 신호와 **COMMON** 단자 사이를 **Short**시키거나, **Open**시킴으로써 센서 입력을 감지합니다.

센서를 사용하기 위해서는 센서 타입을 설정하십시오. 센서 타입은 크게 **Normal Open**과 **Normal Close**로 구분할 수 있습니다. 센서 입력 타입을 잘못 설정할 경우, 센서 입력에 대해 반대로 동작합니다.

|                       |   |
|-----------------------|---|
| ◎ <b>Normal Open</b>  | 두 단자 사이가 <b>Short</b> 되었을 때 센서가 동작하는 방식 |
| ◎ <b>Normal Close</b> | 두 단자 사이가 <b>Open</b> 되었을 때 센서가 동작하는 방식  |

## □ 릴레이 출력



최대로 연결할 수 있는 부하 용량은 다음과 같습니다.

| 부하측 전원 | DC 전원          | AC 전원            |
|--------|----------------|------------------|
| 최대 용량  | Max DC 24V, 1A | Max AC125V, 0.5A |

## 설치 확인

- 전원을 인가하기 전에 결선에 이상이 없는지 확인하여 주십시오.
- 운전하고자 하는 카메라의 ID를 확인하신 후 제어기에서 올바른 카메라 번호를 선택하십시오. 카메라 ID는 화면 또는 DIP 스위치에서 확인할 수 있습니다.
- 제어기가 여러가지 프로토콜을 지원하는 경우 카메라에 설정된 프로토콜과 일치시키십시오.
- 카메라 프로토콜을 변경하는 경우 전원을 끈 상태에서 수행하십시오.
- 제어기와 관련된 기능은 제어기에 따라 사용 방법이 일부 다를 수 있으므로 정상 동작이 되지 않을 경우 제어기의 사용 방법을 참조하십시오. 본 매뉴얼상의 사용방법은 Pelco 표준 프로토콜 제어기에 기준한 것입니다.

## Preset 및 Pattern 기능 확인

- 본 카메라의 주요 기능을 사용하기 위해서는 먼저 컨트롤러나 DVR에서 Preset과 Pattern 기능을 수행하는 방법을 확인하십시오.
- 참고로 Pelco 표준 프로토콜 컨트롤러에서는 다음 방법을 사용합니다.

|                 |   |
|-----------------|---|
| < Go Preset >   | [ Preset No ] 를 입력한 후 [ Preset ] 버튼을 짧게 누릅니다.         |
| < Set Preset >  | [ Preset No ] 를 입력한 후 [ Preset ] 버튼을 2초 이상 길게 누릅니다.   |
| < Run Pattern > | [ Pattern No ] 를 입력한 후 [ Pattern ] 버튼을 짧게 누릅니다.       |
| < Set Pattern > | [ Pattern No ] 를 입력한 후 [ Pattern ] 버튼을 2초 이상 길게 누릅니다. |

- Pattern 기능이 없는 컨트롤러나 DVR을 사용하는 경우에도 제품의 모든 기능을 사용할 수 있습니다. 매뉴얼에서 해당 기능 부분을 참조하십시오.

## OSD 메뉴 선택

- 기능            카메라의 OSD 메뉴 기능을 사용하여 영상을 설정하거나, Preset, Pattern, Swing, Group 등과 같은 PTZ 동작들을 설정할 수 있습니다.
- 설정 방법    Go Preset [95]

## 특수 기능의 프리셋

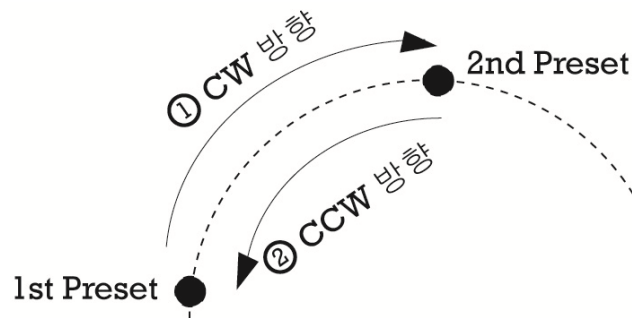
- 설명    일부 프리셋 번호는 다음과 같은 특수 기능을 수행합니다.
- 기능    Go Preset [95]            : OSD 메뉴를 선택
- Go Preset [131~138]    : 패턴 1~8을 실행
- Go Preset [141~150]    : 스윙 1~10을 실행
- Go Preset [151~158]    : 그룹 1~8을 실행
- Go Preset [167]        : Zoom 배율에 따라 Jog 운전 속도를 연동
- Set Preset [167]        : Zoom 배율에 따라 Jog 운전 속도를 연동하지 않음
- Go Preset [170]        : Camera BLC를 OFF 설정
- Go Preset [171]        : Camera BLC를 ON 설정
- Go Preset [174]        : Camera Focus를 AUTO로 설정
- Go Preset [175]        : Camera Focus를 MANUAL로 설정
- Go Preset [176]        : Camera Focus를 SEMI-AUTO로 설정
- Go Preset [177]        : Camera Day&Night 모드를 AUTO로 설정
- Go Preset [178]        : Camera Day&Night 모드를 NIGHT로 설정
- Go Preset [179]        : Camera Day&Night 모드를 DAY로 설정
- Go Preset [190]        : OSD 표시를 모두 AUTO로 설정 (Privacy Mask 제외)
- Go Preset [191]        : OSD 표시를 모두 OFF로 설정 (Privacy Mask 제외)
- Go Preset [192]        : OSD 표시를 모두 ON으로 설정 (Privacy Mask 제외)
- Go Preset [193]        : Privacy Mask 표시를 모두 OFF로 설정
- Go Preset [194]        : Privacy Mask 표시를 모두 ON으로 설정

## 프리셋

- 기능 프리셋 1~255번 중에서 특수 기능의 프리셋을 제외한 209개는 일반 프리셋 위치로 지정할 수 있습니다. 각각의 프리셋마다 카메라 영상 설정, 레이블을 별도로 설정할 수 있습니다. 제어를 이용하여 프리셋 위치를 직접 지정할 때는 레이블은 **Blank**로, 영상 설정은 **Global** 모드로 자동 설정되므로 각 설정값들을 변경하고자 할 때는 **OSD** 메뉴를 이용하십시오. **OSD** 메뉴안에서도 프리셋 위치를 지정할 수 있습니다.
- 프리셋 설정 **Set Preset [1~255]**
- 프리셋 실행 **Go Preset [1~255]**
- 프리셋 삭제 **OSD** 메뉴를 이용하여 삭제하십시오.

## 스윙

- 기능 스윙 동작은 2개의 프리셋 위치를 왕복 운전하는 기능입니다. 스윙 운전을 실행하면 먼저 첫번째 프리셋에서 두번째 프리셋 위치로 **CW(Clock-Wise)**방향으로 운전하고, 이후에 반대로 두번째 프리셋 위치에서 첫번째 프리셋 위치로 **CCW(Count-Clock-Wise)**방향으로 운전합니다.



만약 첫번째 프리셋과 두번째 프리셋을 같은 프리셋으로 설정하면 360° 회전을 반복합니다.

운전 속도는 10°/초~180°/초 범위에서 설정할 수 있습니다.

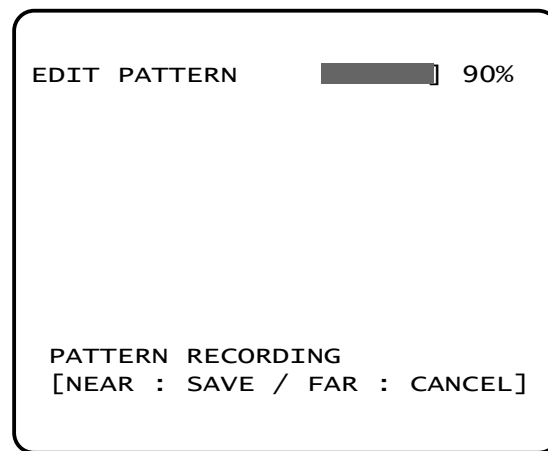
- 스윙 설정 **OSD** 메뉴를 이용하여 설정하십시오.
- 스윙 실행 방법 1) **Run Pattern [스윙번호+10]**      ex) 스윙 3번 실행 : **Run Pattern [13]**  
 방법 2) **Go Preset [스윙번호+140]**      ex) 스윙 3번 실행 : **Go Preset [143]**
- 스윙 삭제 **OSD** 메뉴를 이용하여 삭제하십시오.

## 패턴

- 기능 패턴 동작은 일정 기간동안 수행한 조그 운전 및 프리셋 운전 형태를 그대로 저장하여 다시 실행하는 기능입니다. 최대 4개의 패턴을 기록할 수 있으며 패턴당 최대 768개의 통신 명령을 저장할 수 있습니다.
- 패턴 설정 패턴 설정은 다음 두 가지 방법 모두 가능합니다.

### 방법 1) Set Pattern [패턴 번호]

- 다음과 같은 설정 화면이 표시 됩니다.



- Joystick을 이용해 조그운전을 수행하면 패턴에 저장됩니다.
- 도중에 저장을 종료하려면 **NEAR** 키를, 취소하려면 **FAR** 키를 누르십시오.

방법 2) OSD 메뉴안에서 동일하게 설정할 수 있습니다. 메뉴기능을 참조하십시오.

- 패턴 실행
 

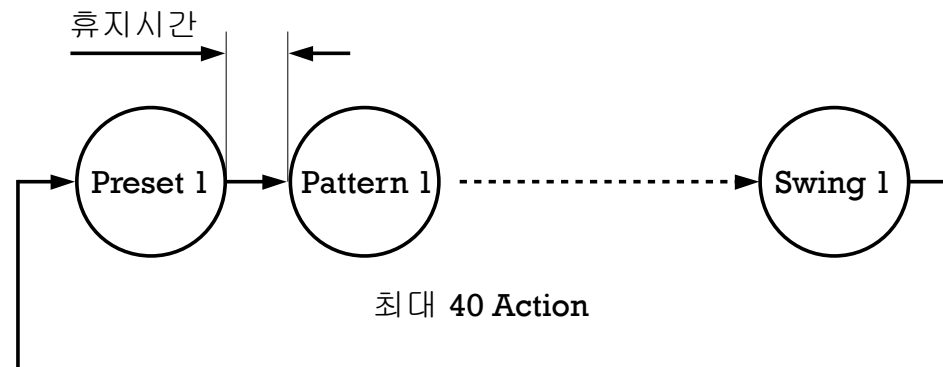
|                            |                                |
|----------------------------|--------------------------------|
| 방법 1) Run Pattern [패턴번호]   | ex) 패턴 2번 실행 : Run Pattern [2] |
| 방법 2) Go Preset [패턴번호+130] | ex) 패턴 2번 실행 : Go Preset [132] |
- 패턴 삭제 OSD 메뉴를 이용하여 삭제하십시오.

주) 패턴을 저장할때 **Pan/Tilt/Zoom**의 위치값을 저장하는 것이 아니라 명령어가 인가되는 시간을 저장합니다. 이에인해 저장하는 패턴의 내용에 따라 설정시의 운전과 재생시의 운전이 약간씩 다를 수 있습니다. 이는 제품의 위치 정밀도에 이상이 생긴 것이 아닙니다.



## 그룹

- 기능 그룹 기능은 프리셋, 패턴, 스윙 기능을 조합하여 반복적으로 실행하는 기능입니다. 최대 8개의 그룹을 지정할 수 있으며 각 그룹은 최대 40개의 **Action**(프리셋, 패턴 또는 스윙)을 설정할 수 있습니다. 그룹에서 설정한 프리셋은 운전 속도를 지정할 수 있으며 패턴 및 스윙은 반복횟수를 지정할 수 있습니다. 또한 각 **Action**을 수행한 후 운전을 정지하는 휴지시간을 설정할 수 있습니다.

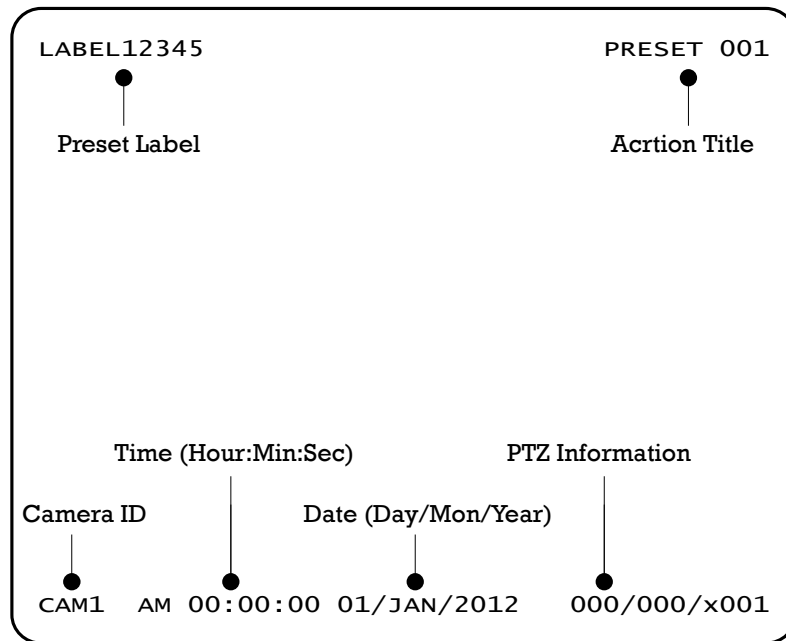


- 그룹 설정 OSD 메뉴를 이용하여 설정하십시오.
- 그룹 실행 방법 1) Run Pattern [그룹번호+20]      ex) 그룹 7번 실행 : Run Pattern [27]  
 방법 2) Go Preset [그룹번호+150]      ex) 그룹 7번 실행 : Go Preset [157]
- 그룹 삭제 OSD 메뉴를 이용하여 삭제하십시오.

## 기타 주요 기능

- **Power Up Action**      카메라에 전원을 인가하면 전원이 꺼지기 이전에 수행하던 동작을 다시 수행하는 기능입니다. 프리셋, 패턴, 스윙, 그룹 동작만 재 수행되고 조그 운전 동작은 이 기능에서 제외됩니다.
- **Auto Flip**            **Tilt** 운전이 **90°**를 넘어서는 경우 자동으로 **Pan** 위치가 **180°** 회전하는 기능입니다.
- **Parking Action**      일정시간 동안 카메라를 운전하지 않을 경우 지정한 동작을 자동으로 수행하는 기능입니다. "**Wait Time**"은 1초 ~ 3시간의 값으로 설정할 수 있습니다.
- **Schedule**              특정 시간에 수행할 동작을 지정할 수 있으며, 이 후에 일정시간이 경과하면 지정한 "**Post Action**" 동작이 수행됩니다. 반복 실행 주기를 시/일/주/월 별로 설정 가능합니다.
- **Privacy Zone Mask**    임의의 위치를 영상에서 **Mask** 처리하는 기능입니다. 최대 **8**개의 위치를 설정할 수 있습니다. 곡면 좌표를 이용하여 고 성능의 **Mask** 기능을 활용할 수 있습니다.
- **Password 설정**        **OSD Menu**를 실행할 때, **Password**를 설정할 수 있습니다. **Password**를 잊어버리는 경우에는 **OSD Menu**를 실행할 수 없으므로 주의하시기 바랍니다.
- **GLOBAL/LOCAL Image Setup**    프리셋마다 **WB(White Balance)** 및 **AE(Auto Exposure)** 설정을 독립적으로 지정할 수 있도록 "**Global**" 모드와 "**Local**" 모드가 지원됩니다. "**VIDEO**" 메뉴에서 지정한 **WB/AE** 설정값이 "**Global**" 모드의 설정값이며, 각 프리셋 설정메뉴에서 지정한 **WB/AE** 설정값이 "**Local**" 모드의 설정값입니다. **Local** 모드에서 지정한 **WB/AE** 설정값은 해당 프리셋 운전시 자동으로 적용되며, 조그 운전등으로 프리셋 운전이 해제하면 자동으로 **Global** 설정으로 변경됩니다. 프리셋 설정에서 지정한 **Local** 모드의 설정값은 **Global** 모드의 설정값이 바뀌더라도 그대로 유지됩니다.
- **SemiAuto Focus**      **Manual Focus**와 **Auto Focus** 모드를 자동 전환하는 모드입니다. **Preset** 운전시에는 **Manual Focus**가 적용되고, 기타 조그 운전등에서는 **Auto Focus**로 자동 전환됩니다. **Preset** 설정시에 결정된 **Focus** 값이 고정되므로, 프리셋 운전시에는 보다 빠른 **Focus** 성능을 가질 수 있으며, 조그 운전 전환시에는 보다 편리하게 사용할 수 있습니다.

## 주 화면 OSD 구성



- **P/T/Z Information**      현재의 **Pan/Tilt/Zoom** 위치를 표시합니다.
- **Camera ID**            카메라의 **ID**를 표시합니다.
- **Action Title**         다음은 **Action Title**에서 표시되는 정보입니다.
  - "PRESET xxx"            프리셋 위치를 설정하거나 이동하는 경우
  - "PATTERN x"             패턴 운전을 실행한 경우
  - "SWGx-PRESET xxx"     스윙이 동작중인 경우, 스윙 번호와 프리셋 번호를 표시
  - "UNDEFINED"            설정되지 않은 운전을 선택한 경우
- **Preset Label**         프리셋 운전시 프리셋에 설정된 **Label**을 표시합니다.
- **Time/Date**            현재 날짜와 시간을 표시합니다.

## 메뉴 사용법

- 메뉴내에서 항목간에 커서를 이동하기 위해서는 조이스틱의 **Up/Down** 또는 **Left/Right**를 이용하십시오.
- 설정값을 변경하기 위해서는 조이스틱의 **Tele/Wide**를 이용하십시오.
- “>>”가 표시된 항목은 하위 메뉴가 있습니다. 하위메뉴로 이동하기 위해서는 **Right**를 이용하십시오.
- 상위메뉴로 이동하기 위해서는 **Left**를 이용하십시오.
- “>”가 표시된 항목에서, 해당 기능을 실행하려면 **Tele**를 이용하십시오

## VIDEO 설정 (30S, 20S 모델)

|             |               |          |
|-------------|---------------|----------|
| VIDEO       | FOCUS MODE    | SEMIAUTO |
| PTZ         | WHITE BALANCE | AUTO     |
| IR LED      | - RED OFFSET  | 128      |
| ACTION      | - BLUE OFFSET | 128      |
| OSD         | EXPOSURE MODE | AUTO     |
| SYSTEM      | - SHUTTER     | 1/60     |
| INFORMATION | - IRIS        | F5.6     |
| EXIT        | - GAIN        | 0 dB     |
|             | - BRIGHTNESS  | 10       |
|             | BLC           | OFF      |
|             | WDR           | OFF      |
|             | AUTO DSS      | ON       |
|             | APERTURE      | 12       |
|             | DAY&NIGHT     | AUTO     |
|             | DIGITAL ZOOM  | ON       |
|             | IMAGE FLIP    | OFF      |
|             | STABILIZATION | OFF      |
|             | DEFOG         | OFF      |
|             | PRIVACY MASK  | >>       |

- **Focus Mode** [AUTO/MANUAL/SEMIAUTO]  
카메라의 **Focus** 모드를 설정합니다. **SemiAuto** 모드는 프리셋 운전시에만 **Manual Focus**로 동작하고, 기타 조그 운전등에서는 **Auto Focus**로 자동 전환되는 모드입니다.
- **White Balance** [AUTO/MANUAL]  
**Manual** 모드에서는 **Red, Blue** 레벨을 직접 지정할 수 있습니다

- **Red/Blue Offset** [0~255]
- **Exposure Mode** [AUTO/ MANUAL /SHUTTER/IRIS/BRIGHTNESS]  
자동 모출 모드를 선택합니다. 각 모드에 따라 설정 가능한 값들이 표시됩니다.
- **Shutter** [1/1 ~ 1/10000]  
AE 모드가 **Shutter** 모드이거나, **Manual** 모드일 때 설정 가능합니다.  
**Flickerless** 기능을 원할 경우 **NTSC**에서는 1/100, **PAL**에서는 1/120으로 설정하십시오.
- **Iris** [CLOSE/F1.6~F14]  
AE 모드가 **Iris** 모드이거나, **Manual** 모드일 때 설정 가능합니다.
- **Gain** [0dB ~ 48.8dB] 또는 [0dB ~ 47.8dB]  
AE 모드가 **Manual** 모드일 때 설정 가능합니다.
- **Brightness** [0 ~ 31]  
AE 모드가 **Brightness** 모드일 때 설정 가능합니다.
- **BLC** [ON/OFF]  
역광 보정 기능을 설정합니다.
- **WDR** [ON/OFF], 20S 모델은 지원되지 않습니다  
**WDR(Wide Dynamic Range)** 기능을 설정합니다.  
영상에 지나치게 어두운 부분과 밝은 부분이 공존하는 경우에, 밝은 부분은 어둡게, 어두운 부분은 밝게 보정하여, 사물을 보다 잘 인식할 수 있게 합니다.
- **Auto DSS** [ON/OFF]  
**Slow Shutter** 설정방법을 선택합니다. AE 모드가 **Auto**일 때 **Auto DSS** 가 동작합니다. 또한 **WDR**이 **ON**된 경우에는 **Auto DSS** 기능이 동작되지 않습니다.
- **Aperture** [0 ~ 15]  
사물의 윤곽선에 대한 선명도를 조절합니다.
- **Day/Night** [AUTO/DAY/NIGHT]  
**Day&Night** 모드를 설정합니다.
- **Digital Zoom** [ON/OFF]  
디지털 줌 영역을 사용할지 선택합니다.
- **Image Flip** [ON/OFF]  
영상을 항상 **Flip** 시킵니다. 카메라를 **Desktop** 형태로 설치한 경우에 **ON**으로 설정하십시오.
- **Stabilization** [ON/OFF]  
카메라의 떨림을 보정합니다. **Digital Zoom** 기능을 이용해 보정하기 때문에 이 기능이 **ON**될 경우에는 카메라의 해상도가 줄어듭니다. **20S** 모델에서는 지원되지 않는 기능입니다.
- **Defog** [OFF/ON] 또는 [OFF/LOW/MIDDLE/HIGH]  
안개 보정 기능을 설정합니다.

## VIDEO 설정 (20W, 30W 모델)

|             |               |          |
|-------------|---------------|----------|
| VIDEO       | FOCUS MODE    | SEMIAUTO |
| PTZ         | WHITE BALANCE | AUTO     |
| IR LED      | - RED OFFSET  | 10       |
| ACTION      | - BLUE OFFSET | 10       |
| OSD         | EXPOSURE MODE | AUTO     |
| SYSTEM      | - SHUTTER     | 1/60     |
| INFORMATION | - IRIS        | 13       |
| EXIT        | - GAIN        | +19 dB   |
|             | - BRIGHTNESS  | 19       |
|             | BLC           | OFF      |
|             | WDR           | OFF      |
|             | DEFOG         | OFF      |
|             | - LEVEL       | 5        |
|             | AUTO DSS      | ON       |
|             | APERTURE      | 8        |
|             | DAY&NIGHT     | AUTO     |
|             | DIGITAL ZOOM  | ON       |
|             | [NEXT : MORE] |          |

|             |              |     |
|-------------|--------------|-----|
| VIDEO       | IMAGE FLIP   | OFF |
| PTZ         | PRIVACY MASK | >>  |
| IR LED      |              |     |
| ACTION      |              |     |
| OSD         |              |     |
| SYSTEM      |              |     |
| INFORMATION |              |     |
| EXIT        |              |     |

- **Focus Mode** [AUTO/MANUAL/SEMIAUTO]  
카메라의 **Focus** 모드를 설정합니다. **SemiAuto** 모드는 프리셋 운전시에만 **Manual Focus**로 동작하고, 기타 조그 운전등에서는 **Auto Focus**로 자동 전환되는 모드입니다.
- **White Balance** [AUTO/MANUAL]  
**Manual** 모드에서는 **Red, Blue** 레벨을 직접 지정할 수 있습니다
- **Red/Blue Offset** [0~20]
- **Exposure Mode** [AUTO/ MANUAL /SHUTTER/IRIS/BRIGHTNESS]  
자동 모출 모드를 선택합니다. 각 모드에 따라 설정 가능한 값들이 표시됩니다.
- **Shutter** [1/7(1/6) ~ 1/60000 ]  
**AE** 모드가 **Shutter** 모드이거나, **Manual** 모드일 때 설정 가능합니다.
- **Iris** [CLOSE/1~13]  
**AE** 모드가 **Iris** 모드이거나, **Manual** 모드일 때 설정 가능합니다.
- **Gain** [0dB ~ 45dB]  
**AE** 모드가 **Manual** 모드일 때 설정 가능합니다.
- **Brightness** [0 ~ 27]  
**AE** 모드가 **Brightness** 모드일 때 설정 가능합니다.
- **BLC** [ON/OFF]  
역광 보정 기능을 설정합니다.
- **WDR** [ON/OFF]  
**WDR(Wide Dynamic Range)** 기능을 설정합니다.  
영상에 지나치게 어두운 부분과 밝은 부분이 공존하는 경우에, 밝은 부분은 어둡게, 어두운 부분은 밝게 보정하여, 사물을 보다 잘 인식할 수 있게 합니다.
- **Defog** [ON/OFF]  
안개 보정 기능을 설정합니다. 이 기능이 **ON**되면 **WDR** 기능은 동작하지 않습니다.
- **Auto DSS** [ON/OFF]  
**Slow Shutter** 설정방법을 선택합니다. **AE** 모드가 **Auto**일 때 **Auto DSS** 가 동작합니다. 또한 **WDR**이 **ON**된 경우에는 **Auto DSS** 기능이 동작되지 않습니다.
- **Aperture** [0 ~ 10]  
사물의 윤곽선에 대한 선명도를 조절합니다.
- **Day/Night** [AUTO/DAY/NIGHT]  
**Day&Night** 모드를 설정합니다.
- **Digital Zoom** [ON/OFF]  
디지털 줌 영역을 사용할지 선택합니다.

- Image Flip

[ON/OFF]

영상을 항상 **Flip** 시킵니다. 카메라를 **Desktop** 형태로 설치한 경우에 **ON**으로 설정하십시오.



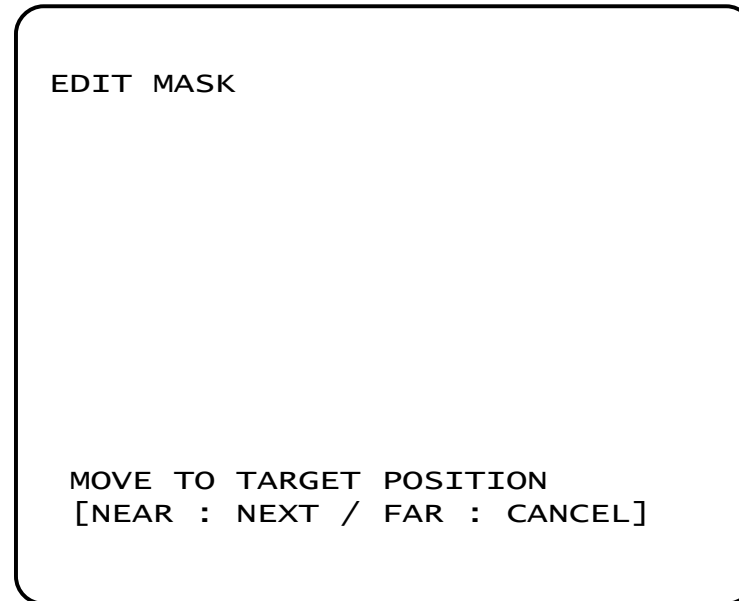
## PRIVACY MASK 설정

### PRIVACY MASK

|              |             |
|--------------|-------------|
| MASK NO      | 1 UNDEFINED |
| CLEAR MASK   | >           |
| DISPLAY MASK | OFF         |
| EDIT MASK    | >>          |
| MASK COLOR   | BLACK       |

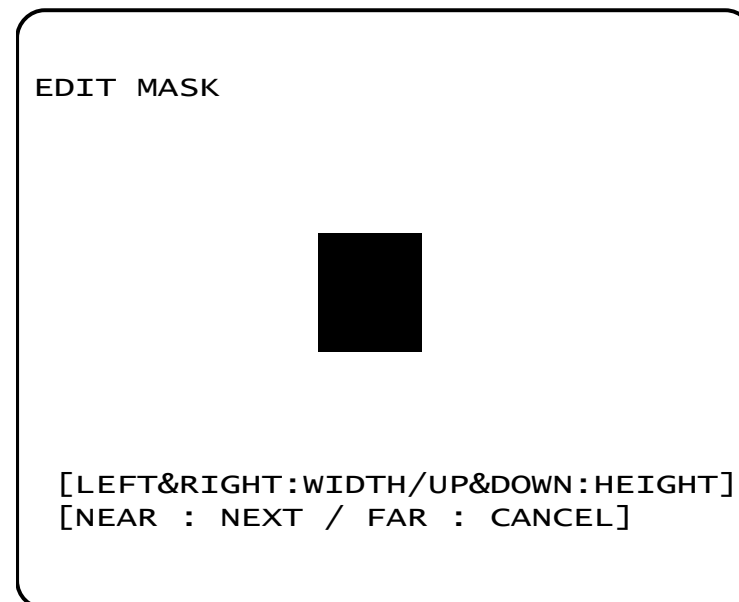
- **Mask No** [1~8]  
지정하고자 하는 **Mask** 번호를 선택합니다. 이미 **Mask**가 지정되어 있는 경우에는 그 위치로 이동하게 되며, 비어있는 경우에는 "UNDEFINED"가 표시됩니다.
- **Clear Mask**  
선택한 번호의 **Mask**를 삭제합니다.
- **Display Mask** [ON/OFF]  
선택한 번호의 **Mask**를 표시할지 설정합니다.
- **Mask Color** [BLACK/GRAY1~6/WHITE/RED/GREEN]  
**Mask**를 색상을 지정합니다. 모든 **Mask**에 동일하게 적용됩니다.

### □ Privacy Mask 위치 설정



Mask를 하고자 하는 위치로 이동한 후 **NEAR**를 누르면, 화면의 중앙에 **Mask**가 표시됩니다.

### □ Privacy Mask 크기 조절



Mask의 크기를 조절합니다. 조그를 상하, 좌우로 이동하면 크기가 조절됩니다.

## PTZ 설정

|             |                       |          |
|-------------|-----------------------|----------|
| VIDEO       |                       |          |
| PTZ         | POWER UP ACTION       | ON       |
| IR LED      | AUTO PARKING          | OFF      |
| ACTION      | - ACTION TYPE         | HOME     |
| OSD         | - ACTION NUMBER       | -        |
| SYSTEM      | - WAIT TIME           | 00:10:00 |
| INFORMATION | AUTO FLIP             | ON       |
| EXIT        | JOG MAX SPEED         | 120/SEC  |
|             | JOG DIRECTION         | INVERSE  |
|             | ZOOM PROPORTIONAL JOG | ON       |
|             | FREEZE IN PRESET      | OFF      |

- **Power Up Action** [ON/OFF]  
"기타 주요 기능" 부분을 참조하십시오.
- **Auto Parking** [ON/OFF]  
설정된 "**Wait Time**" 동안 카메라를 운전하지 않을 경우 지정한 운전을 자동으로 실행하는 기능입니다.
- **Action Type / Action Number** [HOME/PRESET/SWING/PATTERN/GROUP/PREV ACTION]  
**Auto Parking** 기능에 의해 실행할 동작을 설정합니다. **PREV ACTION**은 최근에 실행한 조그 이외의 시퀀스 동작을 의미합니다.
- **Wait Time** [1~59초/1~180분]  
이 시간 동안 카메라를 운전하지 않을 경우 **Parking Action**을 수행합니다
- **Auto Flip** [ON/OFF]  
"기타 주요 기능" 부분을 참조하십시오.
- **Jog Max Speed** [10°/초 ~240°/초]  
조그 최대 운전 속도를 지정합니다.
- **Jog Direction** [INVERSE/NORMAL]  
**Inverse**로 설정한 경우 조그의 방향과 화면 이동방향이 같아지고, **Normal**로 설정한 경우 조그의 방향과 화면 이동방향이 반대로 됩니다.

- **Zoom** [ON/OFF]
  - **Proportional Jog** Zoom 배율에 따라 조그 운전 속도를 연동할지를 설정합니다. ON인 경우에는, 줌 배율이 커질수록 조그 운전 속도가 줄어들게 되며, 화면상에서 원하는 위치로 이동하기가 보다 쉽습니다.
- **Freeze in Preset** [ON/OFF]  
프리셋 운전시, 이동 전에 영상을 정지시키고 이동 후 영상을 복구합니다.

## IR LED 설정

```

VIDEO
PTZ
IR LED DAY TO NIGHT LEVEL 43
ACTION NIGHT TO DAY LEVEL 67
OSD DWELL TIME 10 sec
SYSTEM IR1 LIGHT VALUE AUTO
INFORMATION IR2 LIGHT VALUE AUTO
EXIT

```

- Day to Night Level [0(Dark)~255(Bright)]  
Day에서 Night로 전환되는 센서값을 설정합니다.
- Night to Day Level [0(Dark)~255(Bright)]  
Night에서 Day로 전환되는 센서값을 설정합니다. 이 값이 Day to Night Level 값보다 커야 합니다.
- Dwell Time [5~60 sec]  
Day, Night간 전환 시간을 설정합니다
- IR1 Light Value [AUTO, 1~127]  
Zoom 값에 각도가 조절되는 Vari-IR LED의 밝기를 설정합니다. Auto 모드에서는 줌 배율에 따라 자동으로 밝기가 조절됩니다. 수동으로 설정할 때에는, 1로 설정한 경우 가장 어두운 밝기이며, 127로 설정한 경우 가장 밝은 값입니다.
- IR2 Light Value [AUTO, 1~127]  
Fixed IR LED의 밝기를 설정합니다. Auto 모드에서는 줌 배율에 따라 자동으로 밝기가 조절됩니다. 수동으로 설정할 때에는, 1로 설정한 경우 가장 어두운 밝기이며, 127로 설정한 경우 가장 밝은 값입니다.

## ACTION 설정

```
VIDEO
PTZ
IR LED
ACTION MOTION EDIT LOCK OFF
OSD PRESET >>
SYSTEM SWING >>
INFORMATION PATTERN >>
GROUP >>
SCHEDULE >>
```

- Motion Edit Lock [ON/OFF]

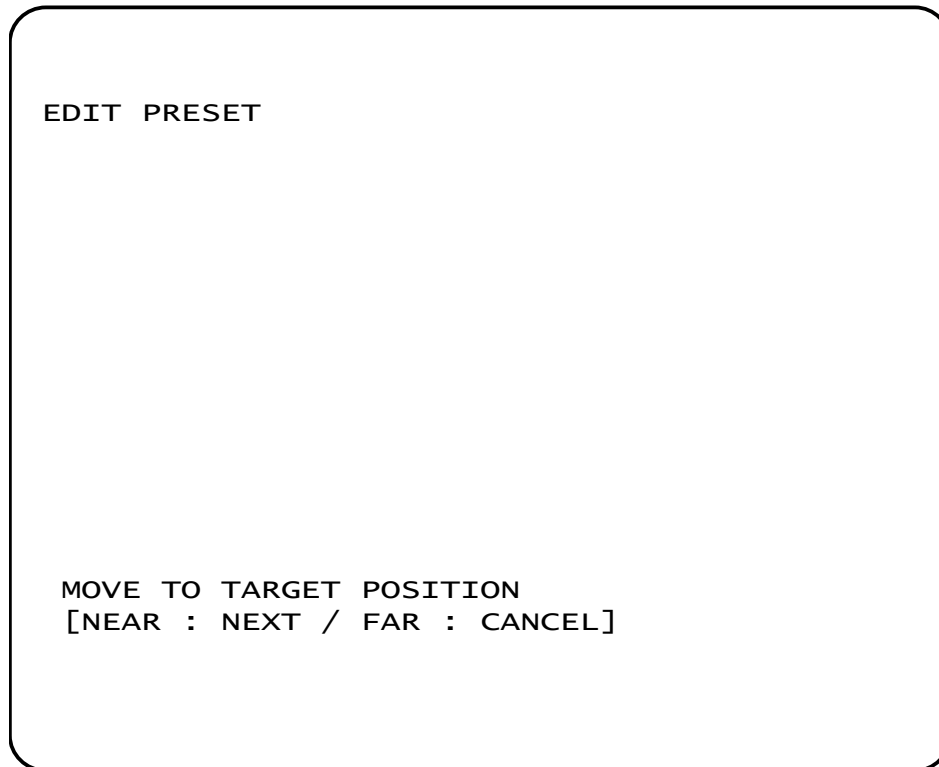
Motion Lock을 ON으로 설정하면, 일반 운전 상황에서 프리셋, 스윙, 패턴, 그룹과 같은 기능을 지우거나 신규로 설정할 수 없으며 단지 실행만 할 수 있습니다.

## PRESET 설정

| PRESET               |                           |
|----------------------|---------------------------|
| PRESET NO            | 1 UNDEFINED               |
| CLEAR PRESET         | >                         |
| EDIT SCENE           | >>                        |
| EDIT LABEL           | >> [                    ] |
| RELAY OUT            | OFF                       |
| CAMERA LOCAL SETTING | OFF                       |
| WHITE BALANCE        | AUTO                      |
| - RED OFFSET         | 128                       |
| - BLUE OFFSET        | 128                       |
| EXPOSURE MODE        | AUTO                      |
| - SHUTTER            | 1/60                      |
| - IRIS               | F6.8                      |
| - GAIN               | 2 dB                      |
| - BRIGHTNESS         | 10                        |
| BLC                  | OFF                       |
| WDR                  | OFF                       |
| AUTO DSS             | ON                        |
| APERTURE             | 12                        |
| DAY&NIGHT            | AUTO                      |

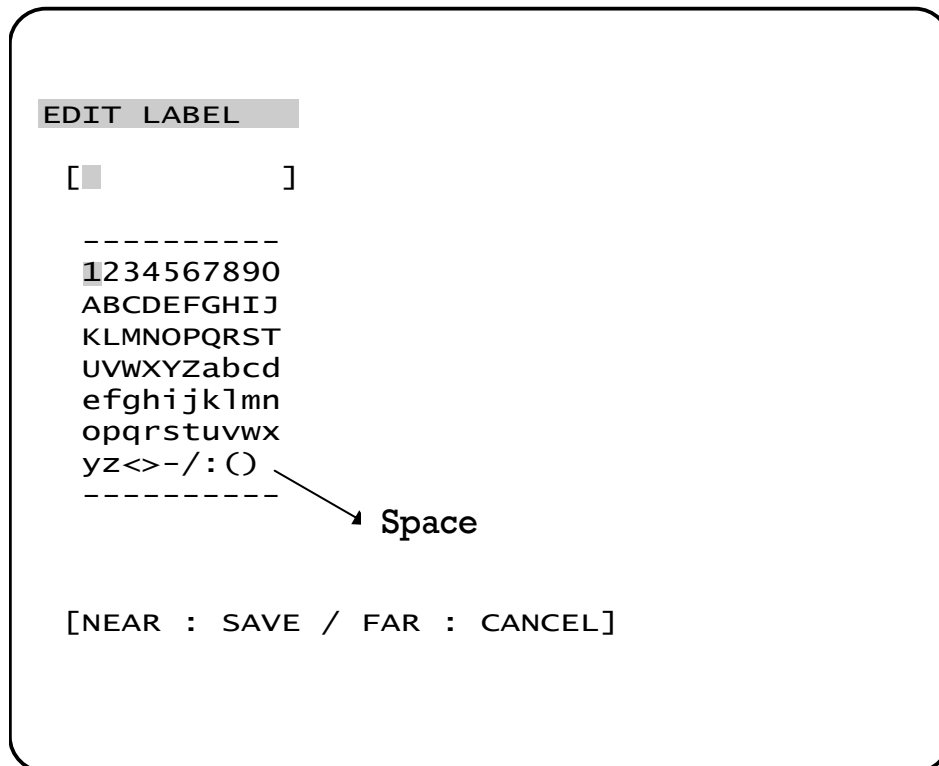
- **Preset No** [1~255] 단, 특수기능의 프리셋은 제외.  
설정하고자 하는 프리셋 번호를 선택합니다. 이미 정의되어 있는 프리셋 번호를 선택하면 해당 프리셋 위치로 이동합니다.  
선택한 프리셋이 정의되어 있지 않은 경우에는 "UNDEFINED"가 표시됩니다.
- **Clear Preset** 현재 프리셋의 모든 설정을 삭제합니다
- **Edit Scene** 하위 메뉴에서 프리셋 위치를 지정합니다.
- **Edit Label** 프리셋 이동시 화면에 표시할 **Lable**을 지정합니다. **Label**은 최대 10자까지 입력할 수 있습니다.
- **Camera Local Setting** [ON/OFF]  
프리셋마다 **White Balance** 설정 및 **AE** 설정등을 독립적으로 설정할 수 있습니다. "**Global**"은 "**VIDEO**" 메뉴에 설정된 값을 그대로 사용한다는 의미이며, "**Local**"은 해당 프리셋에서만 적용되는 **WB/AE** 설정을 별도로 지정한다는 의미입니다.  
① **Camera Local Setting**의 하위메뉴는 모델에 따라 다릅니다. **Video** 설정 메뉴를 참조하십시오.

### □ 프리셋 위치 설정



- ① 조이스틱을 이용하여 원하는 위치로 카메라를 이동합니다
- ② **Near** 키를 눌러 프리셋 위치를 저장합니다
- ③ 프리셋 위치를 취소할 때는 **Far** 키를 누르십시오

### □ 프리셋 라벨 설정



- ① 현재 커서의 위치에서 원하는 글자를 선택하면 우측으로 위치가 이동합니다
- ② **Character Map**부분에서 지정할 글자를 선택하십시오. 조이스틱의 **Left/Right/Up/Down**을 이용하여 원하는 글자 위치로 이동한 후 **Tele** 키를 누르면 해당 글자가 선택됩니다. **Wide** 키를 누르면 현재 커서 위치의 글자가 지워집니다.
- ③ **Character Map**의 마지막 글자는 **Space**입니다.



## SWING 설정

### SWING

```

SWING NO                1 UNDEFINED
- 1ST PRESET            1 UNDEFINED
- 2ND PRESET            1 UNDEFINED
- SWING SPEED           30/sec
CLEAR SWING             >
RUN SWING               >

```

- **Swing No** [1~10]  
설정할 스윙 번호를 선택합니다. 선택한 스윙 번호가 설정되어 있지 않은 경우에는 "UNDEFINED"로 표시됩니다
- **1st Preset** [PRESET 1~255]  
스윙 운전의 두 위치를 설정합니다. 설정되어 있지 않은 프리셋 번호를 선택한 경우에 "UNDEFINED"가 표시됩니다.  
스윙 운전은 먼저 **1st Position** → **2nd Position** 으로 시계방향(ClockWise)으로 이동한 후, **2nd Position** → **1st Position** 으로 반시계방향(Count-ClockWise)으로 이동합니다.  
두 위치를 같은 프리셋값으로 설정한 경우 팬방향으로 360° 회전합니다.
- **Swing Speed** [10°/초 ~180°/초]  
스윙 운전시 이동 속도를 설정합니다.
- **Clear Swing** 현재의 **Swing** 설정값을 삭제합니다.
- **Run Swing** 설정한 **Swing** 동작을 수행합니다.

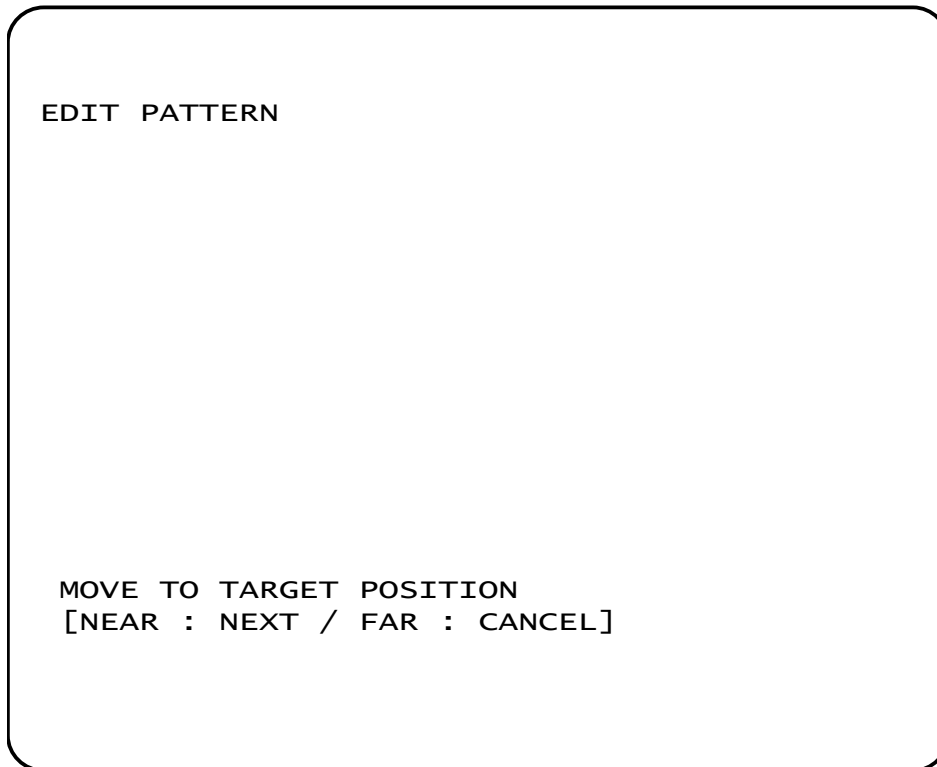
## PATTERN 설정

```

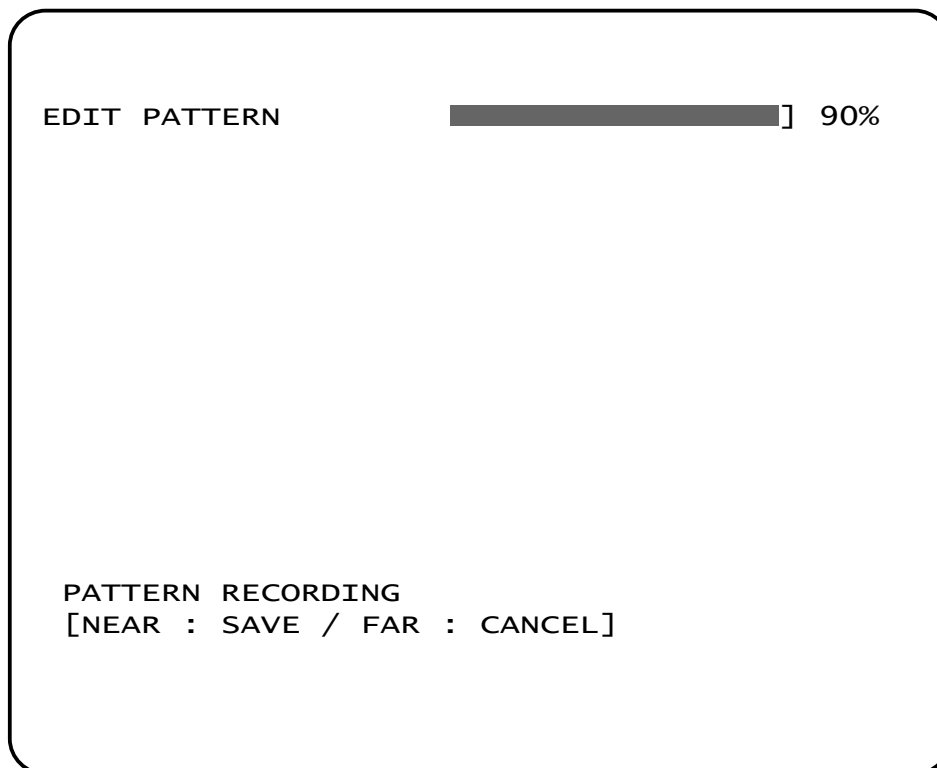
PATTERN
PATTERN NO           1 UNDEFINED
CLEAR PATTERN       >
RUN PATTERN          >
EDIT PATTERN        >>
  
```

- **Pattern No** [1~4]  
 설정할 패턴 번호를 선택합니다.  
 선택한 패턴이 정의되어 있지 않은 경우에는 "UNDEFINED"가 표시됩니다.
- **Clear Pattern**     현재의 패턴 내용을 삭제합니다
- **Run Pattern**        설정된 패턴 동작을 수행합니다.
- **Edit Pattern**        패턴 편집을 시작합니다.

## □ 패턴 편집



- ① 패턴 편집을 원하는 초기 위치로 이동한 후 **Near** 키를 눌러 패턴 설정을 시작합니다. **Far** 키를 누르면 패턴 설정을 취소합니다.



- ② 조그 운전을 수행하면 패턴에 저장됩니다. 남은 공간이 **Bar** 형태로 표시됩니다. 패턴 당 최대 **768**여개의 명령을 저장할 수 있습니다
- ③ 저장 도중에 **NEAR** 키를 누르면 그 때까지의 데이터를 저장하고 종료합니다. **FAR** 키를 누르면 패턴 저장을 취소하고, 이전의 데이터도 삭제합니다

## GROUP 설정

| GROUP               |           |      |           |       |        |             |
|---------------------|-----------|------|-----------|-------|--------|-------------|
| GROUP NO            |           |      |           |       |        | 1 UNDEFINED |
| CLEAR GROUP         |           |      |           |       |        | >           |
| RUN GROUP           |           |      |           |       |        | >           |
| -----               |           |      |           |       |        |             |
| NO                  | ACTION    | TYPE | ACTION NO | DWELL | OPTION |             |
| -----               |           |      |           |       |        |             |
| 1                   | UNDEFINED |      | 1         | 00:05 | -      |             |
| 2                   | UNDEFINED |      | 1         | 00:05 | -      |             |
| 3                   | UNDEFINED |      | 1         | 00:05 | -      |             |
| 4                   | UNDEFINED |      | 1         | 00:05 | -      |             |
| 5                   | UNDEFINED |      | 1         | 00:05 | -      |             |
| 6                   | UNDEFINED |      | 1         | 00:05 | -      |             |
| 7                   | UNDEFINED |      | 1         | 00:05 | -      |             |
| 8                   | UNDEFINED |      | 1         | 00:05 | -      |             |
| 9                   | UNDEFINED |      | 1         | 00:05 | -      |             |
| 10                  | UNDEFINED |      | 1         | 00:05 | -      |             |
| [FAR : MOVE TO TOP] |           |      |           |       |        |             |

- **Group No** [1~8]  
설정할 그룹 번호를 선택합니다.  
선택한 그룹이 정의되어 있지 않은 경우에는 "UNDEFINED"가 표시됩니다.
- **Clear Group** 현재의 그룹 내용을 삭제합니다
- **Run Group** 설정한 그룹 동작을 수행합니다.
- **Action Type** [UNDEFINED/PRESET/SWING/PATTERN]  
**Action No** 수행할 프리셋, 스윙, 패턴을 지정합니다. 그룹당 40개의 Action을 지정할 수 있습니다.
- **Dwell** [0초~4분]  
Action 종료 후 휴지시간을 설정합니다
- **Option** 옵션값이며 프리셋에서는 프리셋 이동속도를 의미하며, 패턴/스윙에서는 반복횟수를 의미합니다.

Action 편집을 마친 후 FAR 키를 누르면, 커서가 **Group No** 항목으로 이동합니다.

## SCHEDULE 설정

### SCHEDULE

|                     |           |
|---------------------|-----------|
| SCHEDULE NO         | 1         |
| SCHEDULED ACTION    | UNDEFINED |
| SCHEDULED ACTION NO | -         |
| SCHEDULED HOLD TIME | ENDLESS   |
| POST ACTION         | HOME      |
| POST ACTION NO      | -         |
| ACTION CYCLE        | ONCE      |
| - YEAR              | 2012      |
| - MONTH             | JAN       |
| - DAY               | 1         |
| - HOUR              | 0         |
| - MINUTE            | 0         |
| - SECOND            | 0         |

- **Schedule No** [1~8]  
설정할 스케줄 번호를 선택합니다.
- **Action / Action No** [UNDEFINED/PRESET/PATTERN/SWING/GROUP]  
설정된 시간에 수행할 동작을 지정합니다.
- **Hold Time** [ENDLESS/1~59초/1~180분]  
스케줄 **Action**을 수행할 시간을 지정합니다. 이 시간이 경과하면 **Post Action**으로 지정한 동작이 수행됩니다. "Endless"로 설정하는 경우 **Post Action**은 동작하지 않습니다.
- **Post Action / Post Action No** [HOME/PRESET/PATTERN/SWING/GROUP/PREV ACTION]  
**Hold Time**이 경과한 후 수행할 동작을 지정합니다. "PREV. ACTION" 설정시 가장 최근에 수행했던 동작을 다시 실행합니다.
- **Cycle** [ONCE/HOURLY/DAILY/WEEKLY/MONTHLY]  
스케줄 기능을 반복 수행할 주기를 지정합니다. "ONCE" 설정시에는 1회만 수행하고 반복하지 않습니다.
- **Time**  
스케줄을 수행할 날짜와 시간을 설정합니다.

## OSD 설정

|             |                   |      |
|-------------|-------------------|------|
| VIDEO       |                   |      |
| PTZ         |                   |      |
| IR LED      |                   |      |
| ACTION      |                   |      |
| OSD         | DISP CAMERA ID    | ON   |
| SYSTEM      | DISP PTZ INFO     | AUTO |
| INFORMATION | DISP ACTION TITLE | AUTO |
|             | DISP PRESET LABEL | AUTO |
|             | DISP TIME         | ON   |
|             | DISP DATE         | ON   |

메인 화면의 OSD 표시 여부를 각 항목별로 설정합니다. **AUTO**로 설정한 경우에는 각 정보가 변경될 때에만 표시합니다.

- Display Camera ID [ON/OFF]
- Display PTZ Information [ON/OFF/AUTO]
- Display Action Title [ON/OFF/AUTO]
- Display Preset Label [ON/OFF/AUTO]
- Display Time [ON/OFF]
- Display Date [ON/OFF]

## SYSTEM 설정

```

VIDEO
PTZ
IR LED
ACTION
OSD
SYSTEM
INFORMATION
LANGUAGE
TIME SETTING
ENABLE PASSWORD
EDIT PASSWORD
ENGLISH
>>
OFF
>>

FACTORY RESET
- RESET VIDEO
- RESET PTZ
- RESET ACTION
- RESET OSD
REBOOT SYSTEM
>
>
>
>
>
>
  
```

- **Enable Password** [ON/OFF]  
OSD 메뉴를 실행할 때, 패스워드를 확인할지를 설정합니다.
- **Factory Reset**  
제품의 모든 설정값이 출하시의 값으로 초기화 됩니다.  
기능을 실행하면 승인여부를 재 확인하며, **Near** 키를 눌러야 실행합니다.
- **Reset Video**  
**VIDEO** 메뉴의 설정값을 초기화 합니다.
- **Reset PTZ**  
**PTZ** 메뉴의 설정값을 초기화 합니다.
- **Reset Action**  
**ACTION** 메뉴의 설정값을 초기화 합니다.
- **Reset OSD**  
**OSD** 메뉴의 설정값을 초기화 합니다.
- **Reboot System**  
제품을 재 부팅합니다

## □ 초기 설정값

| ● Video 메뉴 설정값 (20S 모델) |          |               |           |
|-------------------------|----------|---------------|-----------|
| Focus Mode              | SEMIAUTO | Aperture      | 12        |
| White Balance           | AUTO     | Day&Night     | AUTO      |
| Exposure Mode           | AUTO     | Digital Zoom  | ON        |
| BLC                     | OFF      | Image Flip    | OFF       |
| WDR                     | OFF      | Stabilization | OFF       |
| Auto DSS                | ON       | Defog         | OFF       |
|                         |          | Privacy Mask  | UNDEFINED |

| ● Video 메뉴 설정값 (20W, 30W 모델) |          |              |           |
|------------------------------|----------|--------------|-----------|
| Focus Mode                   | SEMIAUTO | Auto DSS     | ON        |
| White Balance                | AUTO     | Aperture     | 8         |
| Exposure Mode                | AUTO     | Day&Night    | AUTO      |
| BLC                          | OFF      | Digital Zoom | ON        |
| WDR                          | OFF      | Image Flip   | OFF       |
| Defog                        | OFF      | Privacy Mask | UNDEFINED |

| ● PTZ 메뉴 설정값          |          | ● ACTION 메뉴 설정값  |             |
|-----------------------|----------|------------------|-------------|
| Power Up Action       | ON       | Motion Edit Lock | OFF         |
| Auto Parking          | OFF      | Preset           | UNDEFINED   |
| Auto Flip             | ON       | Swing            | UNDEFINED   |
| Jog Max Speed         | 120°/sec | Pattern          | UNDEFINED   |
| Jog Direction         | INVERSE  | Group            | UNDEFINED   |
| Zoom Proportional Jog | ON       | Schedule         | UNDEFINED   |
| Freeze In Preset      | OFF      |                  |             |
| ● OSD 메뉴 설정값          |          | ● SYSTEM 메뉴 설정값  |             |
| Disp Camera ID        | ON       | Time             | 01/JAN/2012 |
| Disp PTZ Info         | AUTO     |                  | 00:00:00    |
| Disp Action Title     | AUTO     | Enable Password  | OFF         |
| Disp Preset Label     | AUTO     | Password         | Blank       |
| Disp Time             | ON       |                  |             |
| Disp Date             | ON       |                  |             |

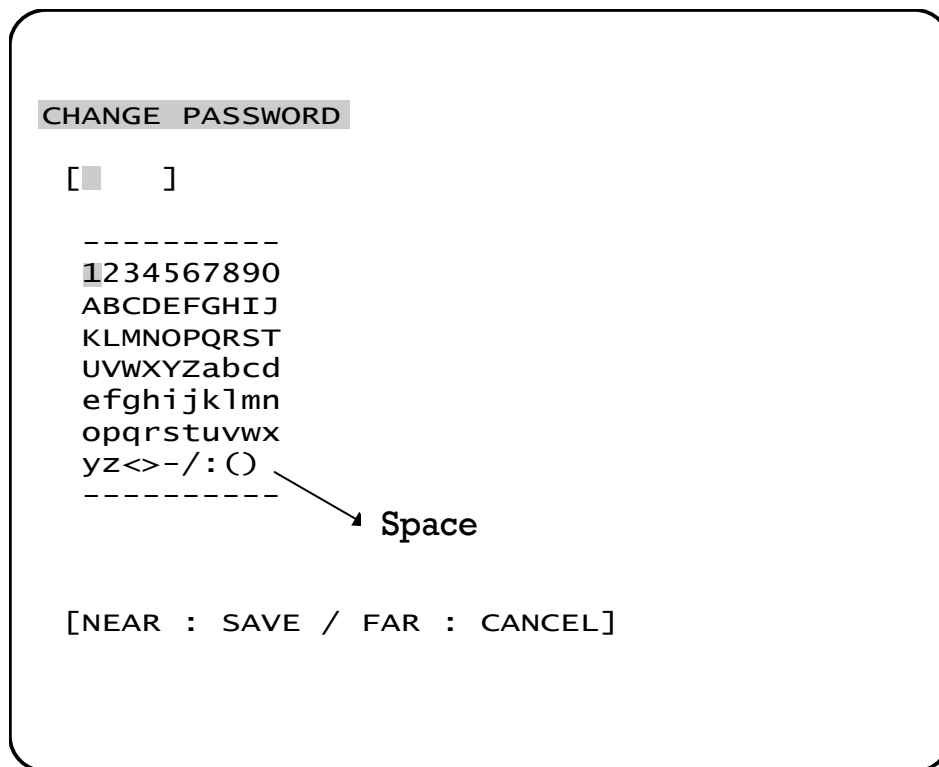


**TIME 설정****TIME SETTING**

|        |      |
|--------|------|
| YEAR   | 2012 |
| MONTH  | JAN  |
| DAY    | 1    |
| HOUR   | 0    |
| MINUTE | 0    |
| SECOND | 0    |

현재의 날짜와 시간을 설정합니다. **HOUR** 설정은 24시간 기준입니다.

## PASSWORD 설정



- ① 현재 커서의 위치에서 원하는 글자를 선택하면 우측으로 위치가 이동합니다
- ② **Character Map**부분에서 지정할 글자를 선택하십시오. 조이스틱의 **Left/Right/Up/Down**을 이용하여 원하는 글자 위치로 이동한 후 **Tele** 키를 누르면 해당 글자가 선택됩니다. **Wide** 키를 누르면 현재 커서 위치의 글자가 지워집니다.
- ③ **Character Map**의 마지막 글자는 **Space** 입니다.



**주의** : 패스워드를 사용하도록 설정한 상태에서, 패스워드를 잊어버린 경우에는 **OSD** 메뉴를 더 이상 사용할 수 없으므로, 패스워드 설정을 바꾸거나 복구할 수 없습니다. 패스워드 설정시 주의하시기 바랍니다.

**제품 사양**

- 주 1) 일부 기능은 사전 예고 없이 변경될 수 있습니다
- 주 2) 일부 기능은 모델에 따라 지원되지 않습니다.
- 주 3) 설치 전에 반드시 정격 전원을 확인하십시오.

| <b>Camera 부 (30S 모델)</b> |   |
|--------------------------|---|
| 소자                       | 1/2.8" Exmor CMOS 센서                                |
| 화소수                      | 2,140K pixels                                       |
| 줌 배율                     | ×30 Optical Zoom, ×12 Digital Zoom                  |
| S/N 비                    | 50dB  |
| 초점 거리                    | F1.6~4.7, f=4.3~129mm                               |
| 화각(H)                    | 63.7°(Wide)~2.3°(Tele)                              |
| 최소 초점 거리                 | 10mm(Wide), 1200mm(Tele)                            |
| Zoom 속도                  | 4.6 sec (Wide to Tele)                              |
| 최저 조도                    | 0.35 Lux (Color, 1/30sec, 50 IRE) / 0 Lux (IR Mode) |
| Day & Night              | Auto / Day / Night(ICR)                             |
| Focus                    | Auto / Manual / SemiAuto                            |
| AE Mode                  | Auto / Iris / Shutter / Manual / Brightness         |
| White Balance            | Auto / Manual(Red, Blue Gain Adjustable)            |
| BLC                      | ON / OFF  |
| WDR                      | ON / OFF  |
| Defog                    | ON / OFF  |
| Aperture                 | Adjustable  |
| NR                       | Yes   |
| Privacy Zone             | 8개, 구면 좌표계  |
| Stabilization            | ON/OFF  |

| <b>Camera 부 (20S 모델)</b> |  |
|--------------------------|--|
| 소자                       | 1/2.8" Exmor CMOS 센서                               |
| 화소수                      | 2,140K pixels                                      |
| 줌 배율                     | ×20 Optical Zoom, ×12 Digital Zoom                 |
| S/N 비                    | 50dB   |
| 초점 거리                    | F1.6~3.5, f=4.7~94.0mm                             |
| 화각(H)                    | 59.5°(Wide)~3.3°(Tele)                             |
| 최소 초점 거리                 | 10mm(Wide), 1000mm(Tele)                           |
| Zoom 속도                  | 2.1 sec (Wide to Tele)                             |
| 최저 조도                    | 0.1 Lux (Color, 1/30sec, 50 IRE) / 0 Lux (IR Mode) |
| Day & Night              | Auto / Day / Night(ICR)                            |
| Focus                    | Auto / Manual / SemiAuto                           |
| AE Mode                  | Auto / Iris / Shutter / Manual / Brightness        |
| White Balance            | Auto / Manual(Red, Blue Gain Adjustable)           |
| BLC                      | ON / OFF   |
| Defog                    | OFF / LOW / MIDDLE / HIGH                          |
| Aperture                 | Adjustable   |
| NR                       | Yes  |
| Privacy Zone             | 8개, 구면 좌표계   |

| <b>Camera 부 (30W 모델)</b> |  |
|--------------------------|--|
| 소자                       | 1/3" Panasonic CMOS 센서                                   |
| 화소수                      | 2,000K pixels  |
| 줌 배율                     | ×30 Optical Zoom, ×12 Digital Zoom                       |
| S/N 비                    | 50dB   |
| 초점 거리                    | F1.6~5.0, f=4.3~129.0mm                                  |
| 화각                       | H : 58.9°(Wide)~2.11°(Tele), V : 45.3°(Wide)~1.61°(Tele) |
| 최저 조도                    | 0.5 Lux (Color) / 0 Lux (IR Mode)                        |
| Day & Night              | Auto / Day / Night(ICR)                                  |
| Focus                    | Auto / Manual / SemiAuto                                 |
| AE Mode                  | Auto / Iris / Shutter / Manual / Brightness              |
| White Balance            | Auto / Manual(Red, Blue Gain Adjustable)                 |
| BLC                      | ON / OFF   |
| WDR                      | ON / OFF   |
| Defog                    | ON / OFF   |
| Aperture                 | Adjustable   |
| NR                       | Yes  |
| Privacy Zone             | 8개, 구면 좌표계   |

| <b>Camera 부 (20W 모델)</b> |   |
|--------------------------|---|
| 소자                       | 1/3" Panasonic CMOS 센서                      |
| 화소수                      | 2,000K pixels                               |
| 줌 배율                     | ×20 Optical Zoom, ×12 Digital Zoom          |
| S/N 비                    | 50dB  |
| 초점 거리                    | F1.6~3.5, f=4.7~94.0mm                      |
| 화각(H)                    | 55.4°(Wide)~2.9°(Tele)                      |
| 최저 조도                    | 0.5 Lux (Color) / 0 Lux (IR Mode)           |
| Day & Night              | Auto / Day / Night(ICR)                     |
| Focus                    | Auto / Manual / SemiAuto                    |
| AE Mode                  | Auto / Iris / Shutter / Manual / Brightness |
| White Balance            | Auto / Manual(Red, Blue Gain Adjustable)    |
| BLC                      | ON / OFF                                    |
| WDR                      | ON / OFF                                    |
| Defog                    | ON / OFF                                    |
| Aperture                 | Adjustable                                  |
| NR                       | Yes   |
| Privacy Zone             | 8개, 구면 좌표계                                  |

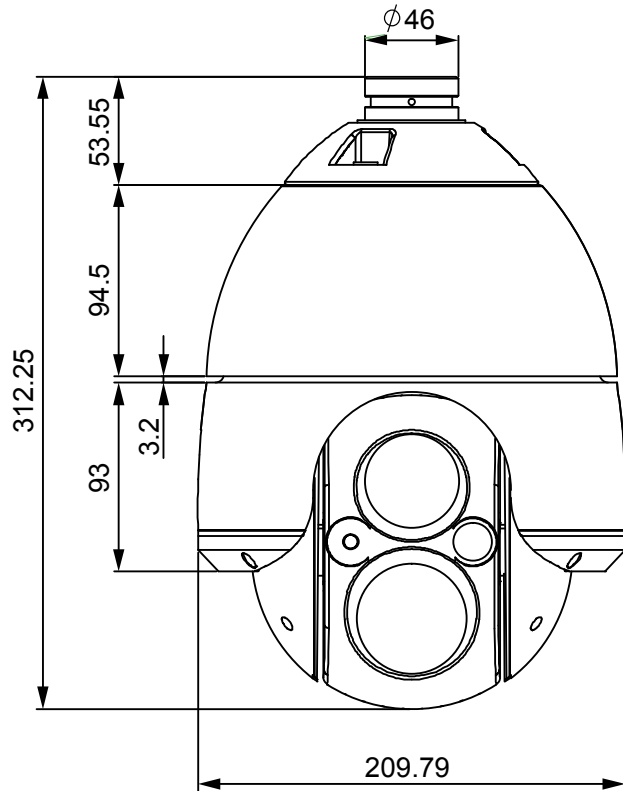
| <b>IP 부</b>   |   |
|---------------|---|
| 비디오 압축        | MJPEG / H.264 Dual Streaming  |
| 오디오 압축        | G.711 u-law, G.726 4 bits ADPCM   |
| 해상도           | Max Full HD (1080p30), 1920x1080, 1280x720, 640x352, 320x176  |
| 압축 레벨         | 6 레벨 (Low Compression/Highest/High/Normal/Low/Lowest)   |
| 프레임 수         | Up to 30 fps @ 1920x1080 해상도  |
| 오디오 지원        | 2 방향 Live Audio   |
| 전송 설정         | VBR, CBR (32K~12M bps)  |
| 알람 제어         | [트리거] Video loss/Video recovered/Motion detection/Sensor input/Boot/Serial/schedule 등.<br>[서비스] Image buffering service (8Mbytes pre-post alarm buffer), FTP/email Notification service.              |
| Dynamic IP 지원 | 전용 dynamic IP service : <a href="http://www.ipcctvdns.com">www.ipcctvdns.com</a>  |
| 보안            | Password protection for live, PTZ, alarm output and audio   |
| Software (IE) | Web browser를 통한 Live-cast and PTZ control<br>(최소 PC 사양 - Windows XP, 2000, Vista/IE6.x 이상, Pentium4 1.6GHz 이상)  |
| CMS           | 16 channels, Full featured PC NVR (최소 PC 사양 : Windows XP, 2000, Pentium 4 1.6GHz CPU 이상, 256Mbytes RAM 이상, 64Mbytes 비디오 메모리 이상)   |
| Protocol      | HTTP, TCP/UDP/IP, ARP, ICMP, RTP/RTSP, multicast, Telnet, ftp, PPPoE, SMTP(e-mail), DHCP, NTP, uPNP 등.<br>ONVIF, PSIA 지원  |
| SDK           | Open HTTP API, ActiveX for live-cast with audio, PTZ  |
| 설치 및 관리       | Configuration: installation wizard, HTTP, telnet and console,<br>Upgrade firmware: HTTP, telnet+ ftp  |
| 기타            | Transmit serial input data with video, Different time zones are supported, User-wise authentication<br>Data and time can be synchronized with an external NTP server, Live-cast for up to 16 clients. |

| 메카니즘 부          |        |   |
|-----------------|--------|---|
| 운전<br>각도        | Pan    | 360°(Endless)                                   |
|                 | Tilt   | -20° ~ 90°                                      |
| 운전<br>속도        | Preset | 240°/sec  |
|                 | Jog    | 0.05 ~ 240°/sec (줌 배율과 연동)                      |
|                 | Swing  | 10~ 180°/sec                                    |
| 프리셋 설정          |        | 209 프리셋 (레이블 설정, 개별 영상 설정)                      |
| 패턴 설정           |        | 4 패턴 (패턴당 768명령, 약 5분)                          |
| 스윙 설정           |        | 10 스윙   |
| 그룹 설정           |        | 8 그룹 (40동작/그룹)                                  |
| 스케줄 설정          |        | 8 스케줄   |
| 기타 Pan/Tilt 기능  |        | Auto Flip, Auto Parking, Power Up Action 등      |
| 비디오 출력          |        | CVBS, 1Vp-p                                     |
| Real Time Clock |        | 내장, RTC 배터리 백업 시간 : 2주                          |
| 통신              |        | RS-485  |
| 프로토콜            |        | Pelco-D   |
| OSD             |        | 영어<br>메뉴/시간/위치표시, 패스워드 관리                       |
| 센서 입력           |        | 1 입력, Photo-Coupler 방식                          |
| 알람 출력           |        | 1 출력, Relay Output, 최대부하 DC24V 1A / AC125V 0.5A |
| 오디오 입출력         |        | Mono, Line In / Out                             |
| Ethernet        |        | Ethernet 10/100 Base-T (RJ-45)                  |
| Memory Slot     |        | Micro SD  |
| IR LED          | 방식     | Vari-focal IR III Generation                    |
|                 | 파장     | 850nm   |
|                 | 거리     | 150 미터  |
|                 | 조절각도   | 7°~40° (줌 배율에 연동)                               |
| 동작온도            |        | -10°C ~ 50°C                                    |
| 방수              |        | IP 66   |
| Dimension       |        | 본체 : Ø210 × 312 mm                              |
| 무게              |        | 약 6.5 kg  |
| 정격전원            |        | DC 12V / 4.0A                                   |

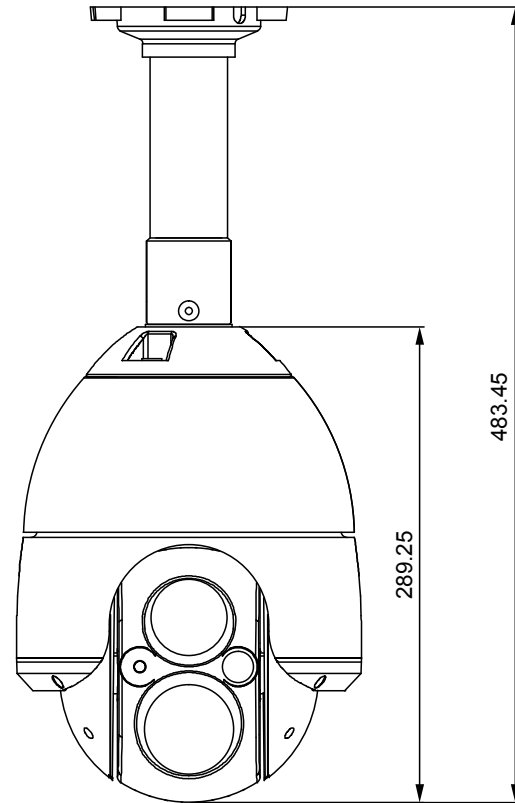


치수 도면

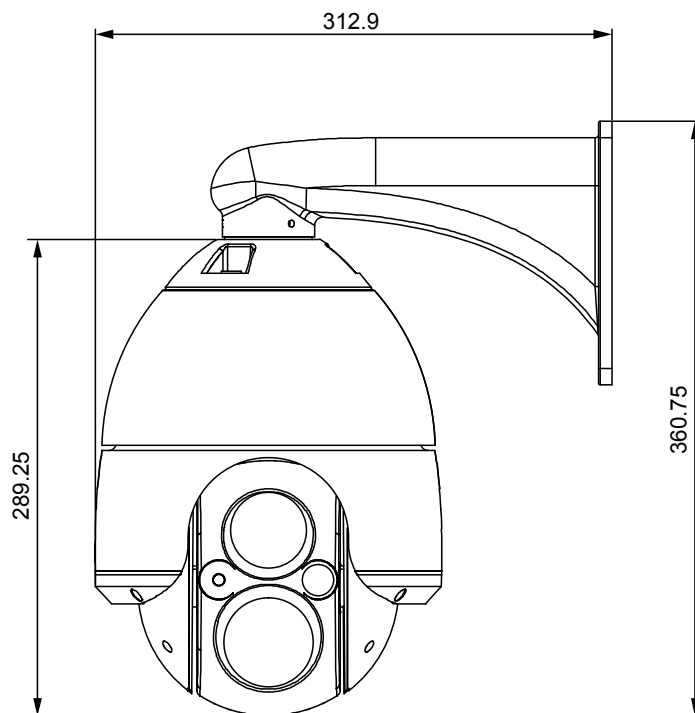
● 본체



● 천장 취부형



● 벽면 취부형



단위 (mm)