

설치 및 사용 매뉴얼 Ver 1.6

Megapixel PTZ Camera

HC0214AUG27



주 의

전기적 충격이 있을 수 있으니 열지 마시오



주의 : 전기적 충격의 위험을 피하기 위하여 커버를 열거나 임의로 제품을 분해하지 마십시오.
사용자가 교체할 수 있는 서비스 부품은 들어있지 않습니다.
자격있는 서비스 요원으로부터 서비스를 받으십시오.



이 표시는 사람에게 전기적 충격을 줄 수 있을만큼 위험성이 높은 고 전압이 제품 내부에 나타남으로써, 이러한 절연되지 않은 높은 전압으로부터의 위험성을 사용자에게 경고하는 표시입니다.



이 표시는 제품을 동작시키거나 정비(보수)를 함에 있어서 중요한 내용임을 사용자에게 알리는 표시입니다.



안전에 대한 사항

1. 사용설명서의 숙독

사용하시기 전에 안전에 대한 사항 및 본 제품의 조작 방법을 잘 읽어 주십시오.

2. 사용설명서의 보관

제품의 올바른 사용을 위해서 사용설명서는 잘 보관하십시오.

3. 부착물

기기의 제조사로부터 추천되지 않은 부착물은 위험을 초래할 수 있으므로 사용하지 마십시오.

4. 설치

불안정한 상태로 설치하거나 불안정한 곳에 제품을 올려두지 마십시오. 제품을 떨어뜨리면 사람에게 중대한 상해를 입히거나 제품에 큰 손상을 초래합니다. 제품과 함께 판매되거나 제조사로부터 추천된 고정장치를 사용하십시오. 제품 부착은 제조사의 설치 방법에 따라 하여 주시고 반드시 제조사로부터 추천된 부품을 사용하여 주십시오.

5. 사용 전원

본 제품은 정격 전원의 형식에 대해서만 동작됩니다.

사용시 주의사항

□ 제품 사용

- 사용하시기 전에 결선과 전원연결이 올바른지 확인하십시오.
- 사용하는 동안 어떠한 비정상적인 상태 또는 이상 동작이 관측될 경우 사용을 중지하고 즉시 공급자에게 문의하십시오.

□ 취급

- 제품을 분해하지 마시고 제품 내부의 부품은 만지지 않도록 주의하십시오.
- 제품의 손상을 피하기 위하여 카메라를 떨어뜨리거나 진동 및 충격을 가하지 마십시오.
- 커버를 청소할 때에는 커버에 이물질이 묻거나 흠집이 나지 않도록 주의 하십시오.

□ 설치 및 보관

- 허용되는 온도 범위를 초과하는 곳에 카메라를 설치 하지 마십시오.
- 실내용 제품의 경우에는 습기 또는 먼지가 많은 곳에서의 설치는 피해주십시오.
- 방사능이 있는 곳에서의 설치는 피해 주십시오. 부품에 고장을 일으킬 수 있습니다.
- 강한 자기장이거나 전기 신호가 있는 곳에서의 설치는 피해 주십시오.
- 강한 진동이 가해지는 곳에서의 설치는 피해 주십시오.



① 개요		
제품 모델명		5
제품 특징		6
제품 구성품		9
각 부 명칭 및 기능		11
② 설치		
DIP 스위치	설정	12
천장취부 브라켓을 이용한	설치	14
벽부취부 브라켓을 이용한	설치	15
In-Ceiling 브라켓을 이용한	설치	16
	결선	17
③ 운전		
설치	확인	21
Preset 및 Pattern	기능 확인	21
OSD	메뉴 선택	22
특수 기능의 프리셋		22
	프리셋	23
	스윙	23
	패턴	24
	그룹	25
기타 주요	기능	26
주 화면	OSD 구성	28
④ OSD 메뉴 기능		
메뉴	사용법	29
Video	설정	29
Privacy Mask	설정	41
PTZ	설정	43
Action	설정	44
Preset	설정	45
Swing	설정	47
Pattern	설정	48
Group	설정	50
Alarm Trigger	설정	51
Schedule	설정	52
OSD	설정	53
System	설정	54
Time	설정	57
Password	설정	58
⑤ 제품 사양		
치수	도면	70

제품 특징

□ 카메라 영상부 사양

- 이미지 센서 : 1/2.8" Exmor CMOS 이미지 센서, 2 Mega 픽셀 (30S 모델)
1/2.8" Exmor CMOS 이미지 센서, 2 Mega 픽셀 (20S 모델)
1/4" PS CMOS 이미지 센서, 1.3 Mega 픽셀 (30T 모델)
1/3" PS CMOS 이미지 센서, 2 Mega 픽셀 (20T 모델)
1/3" PS CMOS 이미지 센서, 1.3 Mega 픽셀 (19T 모델)
1/3" Panasonic CMOS 이미지 센서, 2 Mega 픽셀 (20W, 30W 모델)
1/4" CMOS 이미지 센서, 1.3 Mega 픽셀 (28L 모델)
1/2.8" CMOS 이미지 센서, 3 Mega 픽셀 (30L 모델)
- 줌 배율 : × 30 광학 줌, × 12 디지털 줌 (30S 모델)
× 20 광학 줌, × 12 디지털 줌 (20S 모델)
× 30 광학 줌, × 12 디지털 줌 (30T 모델)
× 20 광학 줌, × 8 디지털 줌 (20T 모델)
× 19 광학 줌, × 16 디지털 줌 (19T 모델)
× 20 광학 줌, × 12 디지털 줌 (20W 모델)
× 30 광학 줌, × 12 디지털 줌 (30W 모델)
× 28 광학 줌, × 12 디지털 줌 (28L 모델)
× 30 광학 줌, × 12 디지털 줌 (30L 모델)
- Day & Night 기능
- WDR 기능 (30S, 30T, 20W, 30W, 28L, 30L 모델)
- HLC 기능 (30T, 20T, 19T 모델)
- NR(Noise Reduction) 기능
- 안개 보정 기능 (20S, 30S, 20W, 30W 모델)
- 떨림 보정 기능 (30S, 30T, 20T, 19T, 28L, 30L 모델)
- Auto-Focus, Manual Focus이외에 Semi-Auto Focus 기능이 제공되어 PTZ 카메라에 적합한 Focus 설정이 가능하며, OSD 메뉴를 이용하여 영상부의 미세한 설정을 수행할 수 있습니다.

□ HD-SDI 및 Composite 영상 출력

- HD급의 비압축 디지털 영상 출력인 HD-SDI(High Definition Serial Digital Interface) 출력을 지원합니다. (HDcctv v1.0, 1.485Gb/s, SMPTE 292M 규격)
- HD-SDI 신호는 동축 케이블을 사용하므로, 기존 아날로그 시스템을 손쉽게 디지털로 전환할 수 있습니다.
- HD 영상 신호와 더불어 Analog 영상 출력(Composite Video)를 지원합니다.

□ 강력한 팬/틸트 기능

- 프리셋 운전시 최대 500°/초의 고속 운전이 가능합니다
- 프리셋 운전시 팬과 틸트가 동시에 보간 운전되므로 빠르고 자연스러운 화면 확인이 가능합니다
- 조그 운전시 0.05°/초의 저속 운전이 가능하여 원하는 위치로, 보다 정밀하게 이동할 수 있습니다. 또한 줌 배율에 따라 조그 운전 속도가 연동됨으로써 원하는 위치로 쉽게 이동할 수 있습니다.

□ RTC(Real Time Clock) 기능

- 실시간 시계 설정이 가능합니다
- 어느 정도의 시간 동안 전원이 꺼져있더라도 시간 설정을 유지합니다

□ 프리셋 및 스윙, 그룹, 스케줄 설정 기능

- 209개의 프리셋 위치를 지정할 수 있으며, 프리셋마다 카메라 영상 설정을 독립적으로 지정할 수 있습니다. 이외에도 프리셋 위치에 따른 레이블을 설정할 수 있습니다.
- 2개의 프리셋 위치를 반복적으로 이동하는 스윙 기능이 지원됩니다 (10 스윙)
- 일정 시간동안 조그 운전을 그대로 저장하여 다시 실행하는 패턴기능이 지원됩니다 (4 패턴)
- 프리셋/패턴/스윙을 조합한 40개의 동작을 순차적으로 수행하는 그룹 기능이 지원됩니다 (8 그룹)
- 원하는 위치의 영상을 Masking 처리하는 Privacy Mask 기능이 제공됩니다
- 8개의 스케줄 설정이 가능합니다. 특정 시간에 원하는 프리셋 위치로 이동하거나 Pattern, Swing, Group 동작을 지정할 수 있으며, 일정 주기로 반복 수행이 가능합니다

□ PTZ 제어

- RS-485 통신, 최대 255개까지 카메라를 동시에 연결하여 사용할 수 있습니다.
- Pelco-D, Pelco-P 프로토콜 선택 가능

□ OSD(On Screen Display) 메뉴 지원

- OSD 메뉴를 통해 제품의 다양한 기능을 사용할 수 있습니다. OSD 메뉴 사용시 패스워드를 지정할 수 있습니다.
- 카메라 ID, 팬/틸트 위치, 시간, 알람 입출력, 프리셋 정보 등이 화면상에 표시됩니다

□ 알람 입출력 기능

- 3개의 센서 입력과 1개의 릴레이 출력을 사용할 수 있습니다
- 센서 입력부의 회로에 포토 커플러 방식을 사용함으로써 전기적인 노이즈를 제거합니다
- **Normal Open** 또는 **Normal Close** 방식의 센서를 모두 사용할 수 있으며, 전기적으로 **DC 5~12V**의 출력의 센서를 연결할 수 있습니다
- 외부 센서의 동작에 따라 원하는 프리셋 위치로 이동하거나 **Pattern, Swing, Group** 동작을 지정할 수 있습니다. 또한 센서 입력으로부터 일정 시간 이후에 수행할 동작을 지정하는 **Post Alarm** 기능이 제공됩니다.

□ 특수 프리셋을 이용한 카메라 설정 기능

- OSD 메뉴를 이용하지 않고, 미리 지정된 특수 프리셋 기능을 이용해, 영상 이미지 설정, OSD 표시 설정등을 쉽게 변경할 수 있습니다.

□ Dual Power Input 지원

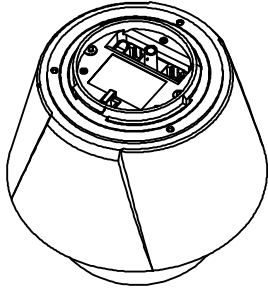
- **AC24V** 또는 **DC12V** 전원을 사용할 수 있습니다.

□ 설치 편리성 및 내 환경성

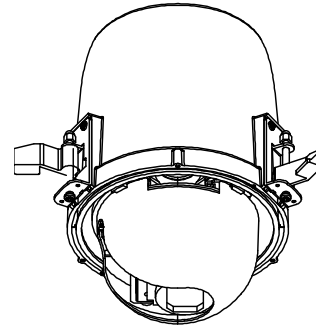
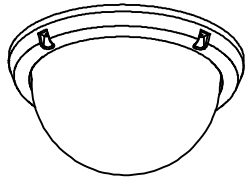
- 실외형 모델의 경우에는 저온 및 고온 환경에 대비하여 팬/히터가 내장되어 있습니다. (선택 사항) 또한 **IP67** 기준의 방수와 방진 구조가 채택되어 있습니다. **IP67** 사양은 벽부 취부형 모델에만 해당합니다.
- 설치 및 유지보수가 편리합니다.

제품 구성품

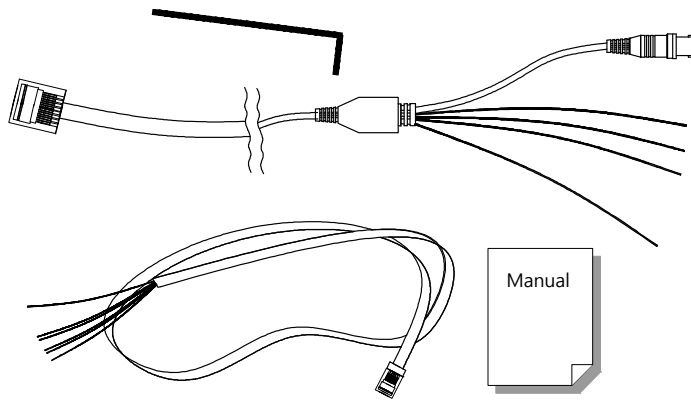
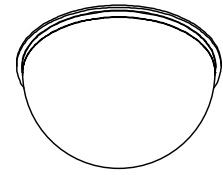
□ 기본 구성품



● 본체 및 돔 커버(Wall/Ceiling 모델)



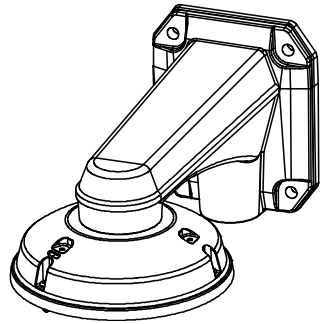
● 본체 및 돔 커버(In-Ceiling 모델)



● 기본형 악세서리

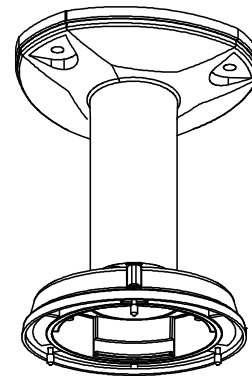
[Main 케이블, I/O 케이블, 렌즈, 사용자 매뉴얼]

□ 취부 브라켓 (선택 품목)



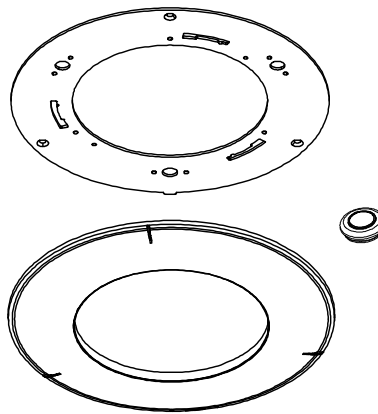
● 벽부 취부형 브라켓

[나사류 : TORX Machine M4×L18, 육각머리 #14×50]



● 천장 취부형 브라켓

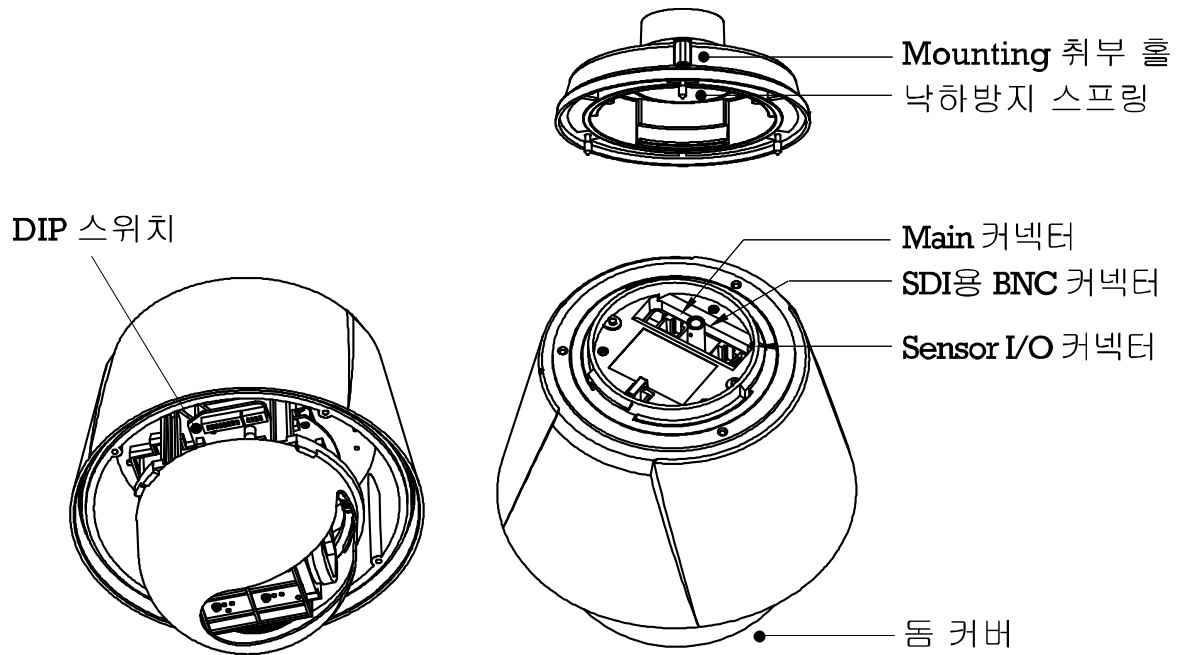
[나사류 : TORX Machine M4×L18, Anchor Bolt 3/8"×70]



● In-ceiling 브라켓

[나사류 : Tapping FH Ø4×L20, Machine Sams M3×L8]

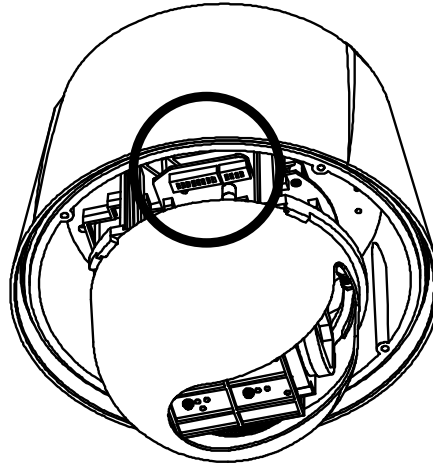
각 부 명칭 및 기능



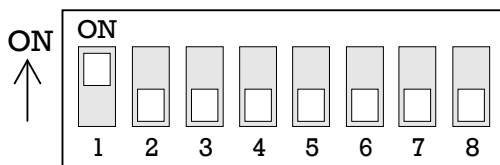
- 돔 커버
 돔 커버가 긁히거나 이 물질이 묻는 경우 카메라 영상에 나타날 수 있으므로, 설치가 모두 끝나기 전까지는 돔 커버 보호용 비닐을 제거하지 마십시오.
- DIP 스위치
 카메라 ID와 통신 프로토콜등을 설정합니다.
- 낙하방지 스프링
 설치시에 카메라 본체가 떨어지는 것을 방지합니다. 브라켓을 설치한 후 본체를 스프링에 걸고 작업하십시오.
- Mount 취부 홀
 나사를 사용하여 브라켓을 본체에 고정하는 부위입니다.
- Main 커넥터
 카메라에 전원, Composite 영상 신호, 통신 신호를 결선합니다.
- SDI용 BNC 커넥터
 HD-SDI 영상신호를 결선합니다.
- Sensor I/O 커넥터
 카메라에 Sensor I/O 신호를 결선합니다.

DIP 스위치 설정

설치 전에 돔 커버를 열어, 카메라 ID와 통신프로토콜 설정을 위한 DIP 스위치를 설정하십시오.



□ 카메라 ID 설정

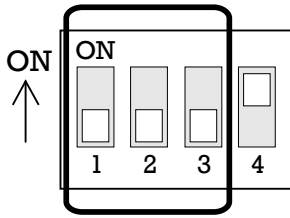


- 카메라의 ID를 2진수로 설정합니다. 각 핀의 설정값은 다음과 같습니다.

핀	1	2	3	4	5	6	7	8
설정값	1	2	4	8	16	32	64	128
ex) ID=5	on	off	on	off	off	off	off	off
ex) ID=10	off	on	off	on	off	off	off	off

- 1~255 까지 최대 255개의 ID를 설정할 수 있습니다. 0번 ID는 절대 사용하지 마십시오.
- 출하시 설정 ID는 1번입니다.
- 키보드 제어기를 연결하여 운전할때는 DIP 스위치에서 설정한 ID와 제어기의 ID를 일치시키십시오.

□ 통신 프로토콜 설정



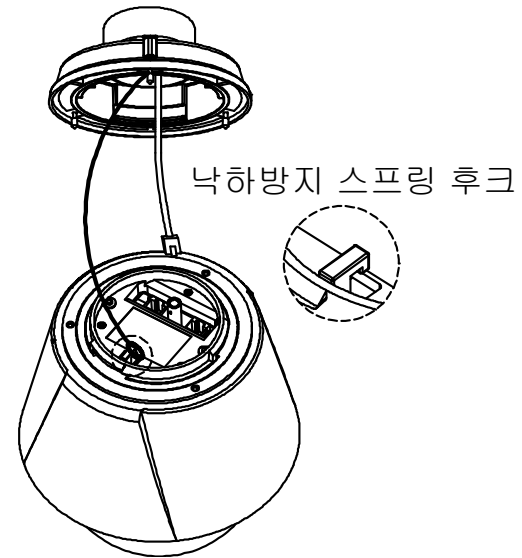
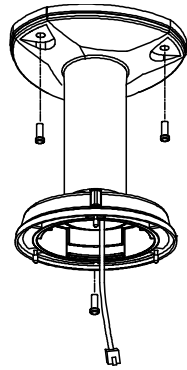
- 다음과 같이 프로토콜을 설정하십시오.

스위치 상태			프로토콜
P0 (Pin 1)	P1 (Pin 2)	P2 (Pin 3)	
OFF	OFF	OFF	PELCO-D, 2400 bps
ON	OFF	OFF	PELCO-D, 9600 bps
OFF	ON	OFF	PELCO-P, 4800 bps
ON	ON	OFF	PELCO-P, 9600 bps
기타			Reserved

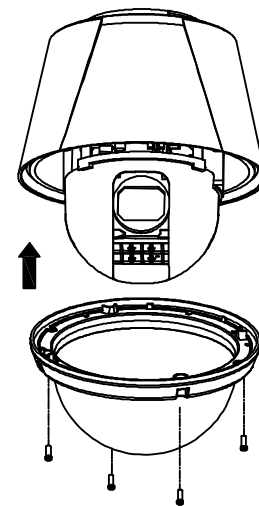
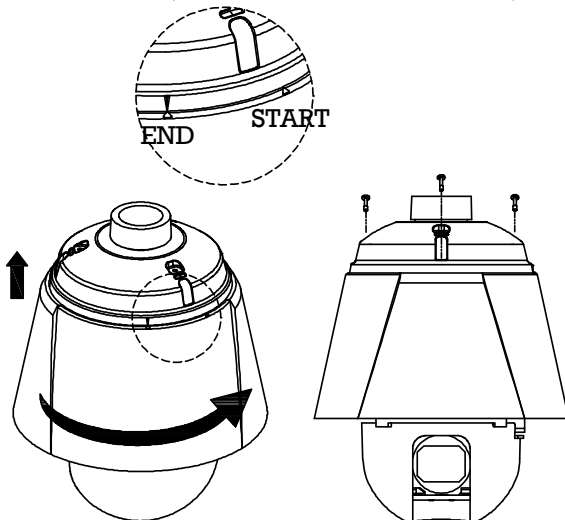
- 키보드 제어나 **DVR**에서 사용하는 프로토콜과 일치시키십시오.
- 반드시 전원이 꺼진 상태에서 프로토콜을 변경하십시오.
- 출하시 설정된 프로토콜은 **Pelco-D, 2400 bps** 입니다.

천장 취부형 브라켓을 이용한 설치

- ① 천장 취부형 브라켓을 천장에 조립한 후 어댑터를 돌려 끼웁니다. (Anchor Bolt 3/8"×70)
- ② 본체가 떨어지는 것을 방지하기 위해 낙하방지 스프링을 본체에 걸고 결선용 케이블을 꽂습니다.



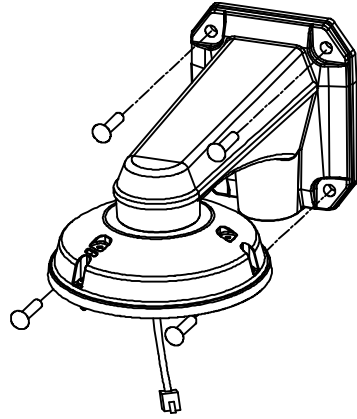
- ③ 브라켓과 본체에 표시된 라인에 맞추어 본체를 끼워 돌린 후 나사를 체결합니다. 나사가 느슨할 경우 방수에 문제가 생길 수 있으므로 주의하십시오. (TORX SCREW M4×18)
- ④ 돔 커버를 조립합니다.



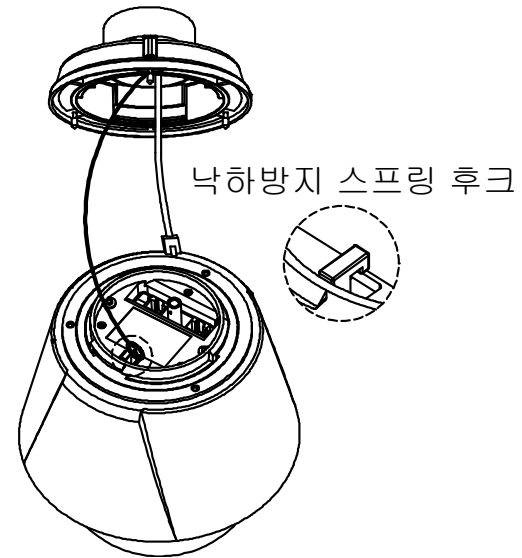
- 설치전에 카메라의 ID, 프로토콜 등을 설정하십시오.
- 제품의 설치 높이를 변경하기 위해서는 브라켓과 본체 사이에 파이프 및 커플러를 사용해야 합니다. 이를 위한 부품은 제공되지 않습니다.

벽부 취부형 브라켓을 이용한 설치

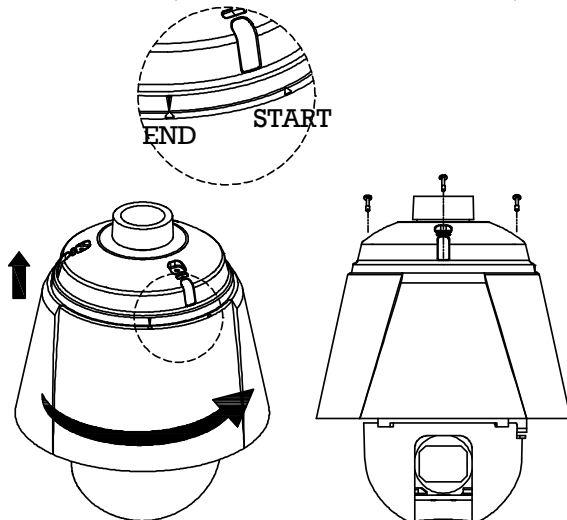
- ① 벽부 취부형 브라켓을 조립한 후 어댑터를 돌려 끼웁니다. (육각머리 #14×50)



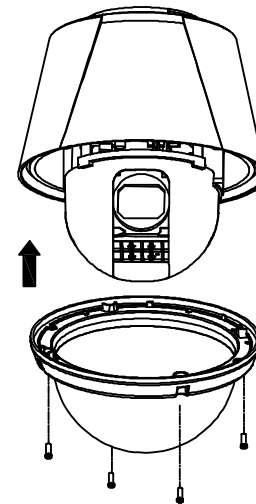
- ② 본체가 떨어지는 것을 방지하기 위해 낙하방지 스프링을 본체에 걸고 결선용 케이블을 꽂습니다



- ③ 브라켓과 본체에 표시된 라인에 맞추어 본체를 끼워 돌린 후 나사를 체결합니다. 나사가 느슨할 경우 방수에 문제가 생길 수 있으므로 주의하십시오. (TORX SCREW M4×18)



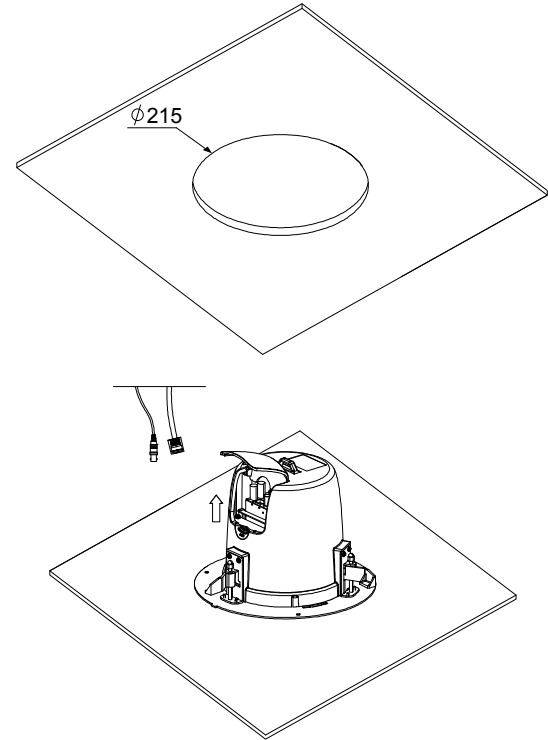
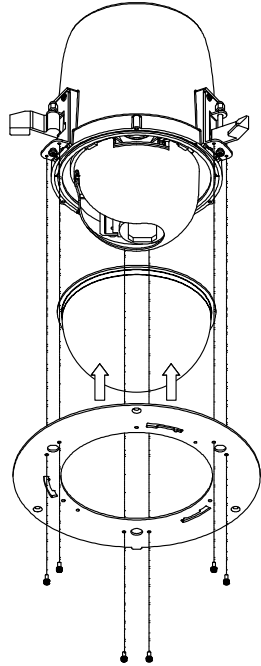
- ④ 돔 커버를 조립합니다.



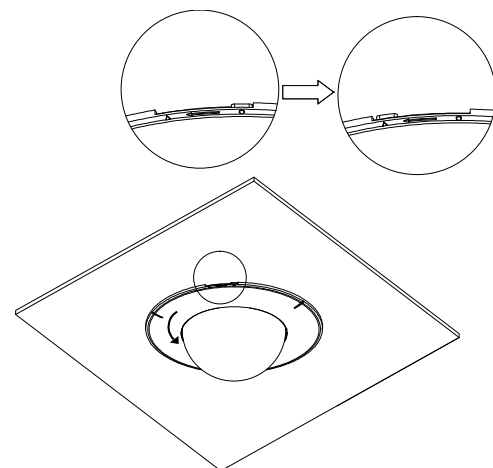
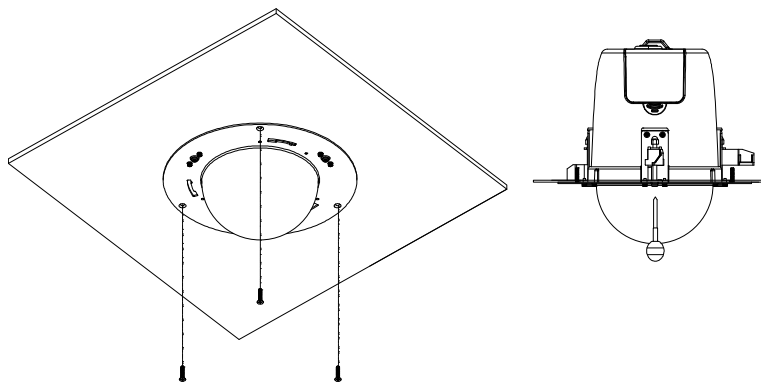
- 설치전에 카메라의 ID, 프로토콜 등을 설정하십시오.

In-Ceiling 브라켓을 이용한 설치

- ① 그림과 같은 방향으로 돔 커버와 브라켓을 조립합니다
- ② 천장에 215mm 원형 구멍을 뚫고, 제품 뚜껑을 열어 케이블을 연결합니다

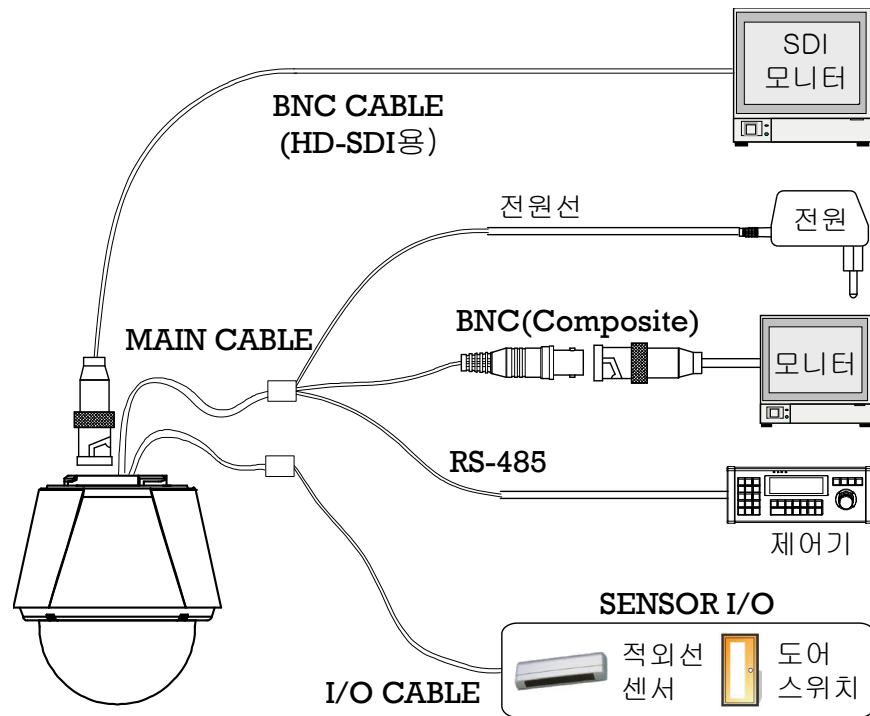


- ③ 브라켓을 천장에 체결하고, **Guide Hook** 나사를 조여 제품을 천장에 밀착시킵니다
- ④ **Deco-Ring**을 그림과 같이 돌려서 설치합니다



- 설치전에 카메라의 ID, 프로토콜 등을 설정하십시오.

결선



□ 케이블의 색상별 신호

● Main Cable

커넥터측 핀 번호	케이블	신호
1	BNC 커넥터	Composite Video +
2,4		Composite Video -
5	Red	RS-485 +
3	Yellow	RS-485 -
7	Orange	Power +
6,8	White	Power -

● I/O Cable

커넥터측 핀 번호	케이블	신호
1	Blue	IN COM +
2	Yellow	IN 1 -
3	Green	IN 2 -
4	Red	IN 3 -
5	Black	OUT A
6	White	OUT B

□ 전원

- 본 제품의 정격 전원은 다음과 같습니다.

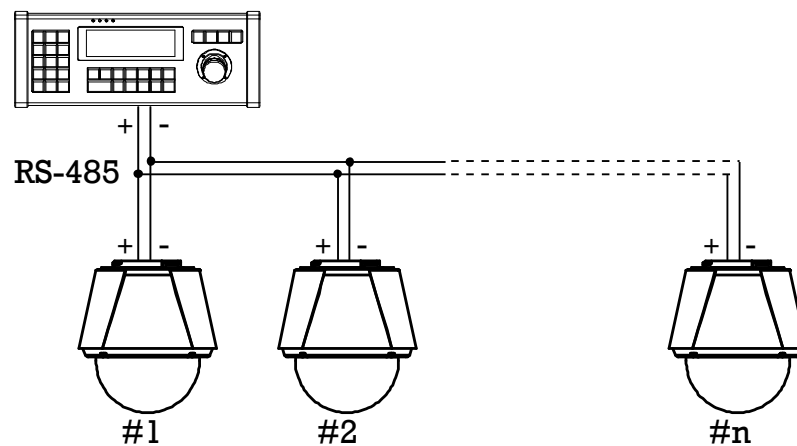
입력 전원	전압 범위	소모 전류
DC12V 인가시	DC 11V ~ 18V	1.8 A
AC24V 인가시	AC 17V ~ 29V	2.0 A

- DC 전원의 경우 극성이 잘못된 상태에서 전원을 인가하면 제품이 파손될 수 있습니다. 전원 극성에 특히 유의하여 결선하십시오.
- DC 전원의 결선이 지나치게 길 경우에는 전압 강하로 인해 제품이 동작하지 않을 수 있으므로 DC 전원의 결선 길이를 가능한 한 짧게 배선해 주십시오.

□ RS-485 통신

- PTZ 제어 명령을 지령하는 키보드 제어기나, DVR 등을 연결하십시오. 여러 대의 카메라를 동시에 제어 할 경우 RS-485 통신선을 병렬로 연결하여 사용하십시오.

키보드 제어기 / DVR

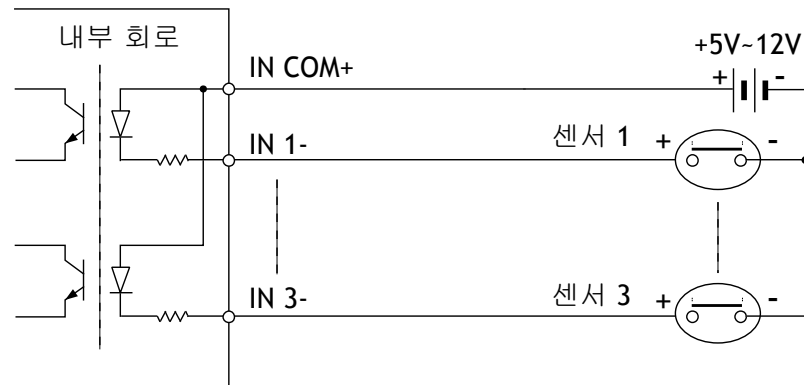


□ HD-SDI 영상 출력

- **HD-SDI** 영상 신호는 동축 케이블의 품질에 따라 전송거리가 달라집니다. 동축 케이블에 따라 모니터에서 영상이 보이지 않는 경우도 발생할 수 있으므로, 전송 거리에 맞는 동축 케이블을 사용하여 결선하십시오.
- 몇 가지 동축 케이블 종류에 따른 **HD-SDI** 영상 신호(**HDcctv v1.0, 1.485Gb/s**)의 전송 거리입니다. **RG6 18AWG (5C-HFBT)** 사양을 권장합니다.

케이블 종류	전송거리
RG11 14AWG	330 미터
Belden 1694A 18AWG	230 미터
RG6 18AWG (5C-HFBT)	210 미터
RG59 20AWG	150 미터
RG59 23AWG	110 미터
3C2V 25AWG	90 미터

□ 센서 입력



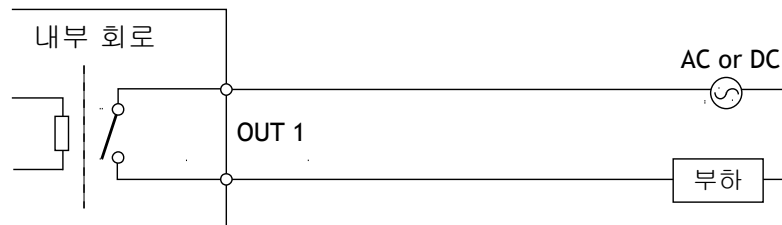
센서를 결선하기 전에 센서의 구동 전압과, 센서의 신호 출력 방식을 체크하십시오. 센서의 신호 출력방식은 크게 **Open Collector** 방식과 **Voltage Output** 방식이 있으므로, 각각의 경우에 맞게 결선하여야 합니다.

신호선	기능
IN COM+	입력 회로를 구동하는 전원입니다. 센서를 구동하는 전원의 (+) 극성을 연결하십시오.
IN1 -, IN2 -, IN3 -	센서의 출력 신호를 연결하십시오.

센서를 사용하기 위해서는 **OSD** 메뉴에서 센서 타입을 설정하십시오. 센서 타입은 크게 **Normal Open**과 **Normal Close**로 구분할 수 있습니다. 센서 입력 타입을 잘못 설정할 경우, 센서 입력에 대해 반대로 동작합니다.

⊙ Normal Open	센서가 동작할 때 전압이 출력되는 방식
⊙ Normal Close	센서가 동작하지 않을때 전압이 출력되는 방식

□ 릴레이 출력



최대로 연결할 수 있는 부하 용량은 다음과 같습니다.

부하측 전원	DC 전원	AC 전원
최대 용량	Max DC 24V, 1A	Max AC125V, 0.5A

설치 확인

- 전원을 인가하기 전에 결선에 이상이 없는지 확인하여 주십시오.
- 운전하고자 하는 카메라의 ID를 확인하신 후 제어기에서 올바른 카메라 번호를 선택하십시오. 카메라 ID는 화면 또는 DIP 스위치에서 확인할 수 있습니다.
- 제어기가 여러가지 프로토콜을 지원하는 경우 카메라에 설정된 프로토콜과 일치시키십시오.
- 카메라 프로토콜을 변경하는 경우 전원을 끈 상태에서 수행하십시오.
- 제어기와 관련된 기능은 제어기에 따라 사용 방법이 일부 다를 수 있으므로 정상 동작이 되지 않을 경우 제어기의 사용 방법을 참조하십시오. 본 매뉴얼상의 사용방법은 Pelco 표준 프로토콜 제어기에 기준한 것입니다.

Preset 및 Pattern 기능 확인

- 본 카메라의 주요 기능을 사용하기 위해서는 먼저 컨트롤러나 DVR에서 Preset과 Pattern 기능을 수행하는 방법을 확인하십시오.
- 참고로 Pelco 표준 프로토콜 컨트롤러에서는 다음 방법을 사용합니다.

< Go Preset >	[Preset No] 를 입력한 후 [Preset] 버튼을 짧게 누릅니다.
< Set Preset >	[Preset No] 를 입력한 후 [Preset] 버튼을 2초 이상 길게 누릅니다.
< Run Pattern >	[Pattern No] 를 입력한 후 [Pattern] 버튼을 짧게 누릅니다.
< Set Pattern >	[Pattern No] 를 입력한 후 [Pattern] 버튼을 2초 이상 길게 누릅니다.

- Pattern 기능이 없는 컨트롤러나 DVR을 사용하는 경우에도 제품의 모든 기능을 사용할 수 있습니다. 매뉴얼에서 해당 기능 부분을 참조하십시오.

OSD 메뉴 선택

- 기능 카메라의 OSD 메뉴 기능을 사용하여 영상을 설정하거나, Preset, Pattern, Swing, Group 등과 같은 PTZ 동작들을 설정할 수 있습니다.
- 설정 방법 Go Preset [95]

특수 기능의 프리셋

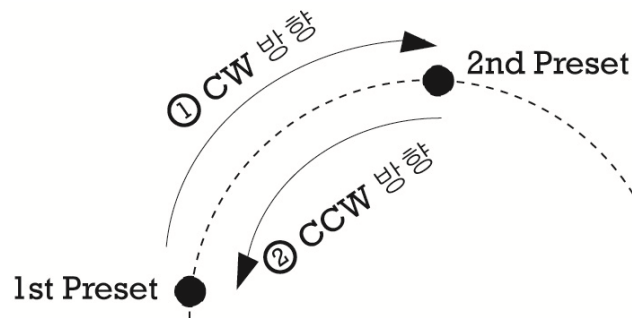
- 설명 일부 프리셋 번호는 다음과 같은 특수 기능을 수행합니다.
- 기능 Go Preset [95] : OSD 메뉴를 선택
- Go Preset [131~138] : 패턴 1~8을 실행
- Go Preset [141~150] : 스윙 1~10을 실행
- Go Preset [151~158] : 그룹 1~8을 실행
- Go Preset [161] : 릴레이 출력을 OFF시킴
- Set Preset [161] : 릴레이 출력을 ON시킴
- Go Preset [167] : Zoom 배율에 따라 Jog 운전 속도를 연동
- Set Preset [167] : Zoom 배율에 따라 Jog 운전 속도를 연동하지 않음
- Go Preset [170] : Camera BLC를 OFF 설정
- Go Preset [171] : Camera BLC를 ON 설정
- Go Preset [174] : Camera Focus를 AUTO로 설정
- Go Preset [175] : Camera Focus를 MANUAL로 설정
- Go Preset [176] : Camera Focus를 SEMI-AUTO로 설정
- Go Preset [177] : Camera Day&Night 모드를 AUTO로 설정
- Go Preset [178] : Camera Day&Night 모드를 NIGHT로 설정
- Go Preset [179] : Camera Day&Night 모드를 DAY로 설정
- Go Preset [190] : OSD 표시를 모두 AUTO로 설정 (Privacy Mask 제외)
- Go Preset [191] : OSD 표시를 모두 OFF로 설정 (Privacy Mask 제외)
- Go Preset [192] : OSD 표시를 모두 ON으로 설정 (Privacy Mask 제외)
- Go Preset [193] : Privacy Mask 표시를 모두 OFF로 설정
- Go Preset [194] : Privacy Mask 표시를 모두 ON으로 설정

프리셋

- 기능 프리셋 1~255번 중에서 특수 기능의 프리셋을 제외한 209개는 일반 프리셋 위치로 지정할 수 있습니다. 각각의 프리셋마다 카메라 영상 설정, 레이블을 별도로 설정할 수 있습니다. 제어기를 이용하여 프리셋 위치를 직접 지정할 때는 레이블은 **Blank**로, 영상 설정은 **Global** 모드로 자동 설정되므로 각 설정값들을 변경하고자 할 때는 **OSD** 메뉴를 이용하십시오. **OSD** 메뉴안에서도 프리셋 위치를 지정할 수 있습니다.
- 프리셋 설정 **Set Preset [1~255]**
- 프리셋 실행 **Go Preset [1~255]**
- 프리셋 삭제 **OSD** 메뉴를 이용하여 삭제하십시오.

스윙

- 기능 스윙 동작은 2개의 프리셋 위치를 왕복 운전하는 기능입니다. 스윙 운전을 실행하면 먼저 첫번째 프리셋에서 두번째 프리셋 위치로 **CW(Clock-Wise)**방향으로 운전하고, 이후에 반대로 두번째 프리셋 위치에서 첫번째 프리셋 위치로 **CCW(Count-Clock-Wise)**방향으로 운전합니다.



만약 첫번째 프리셋과 두번째 프리셋을 같은 프리셋으로 설정하면 360° 회전을 반복합니다.

운전 속도는 10°/초~180°/초 범위에서 설정할 수 있습니다.

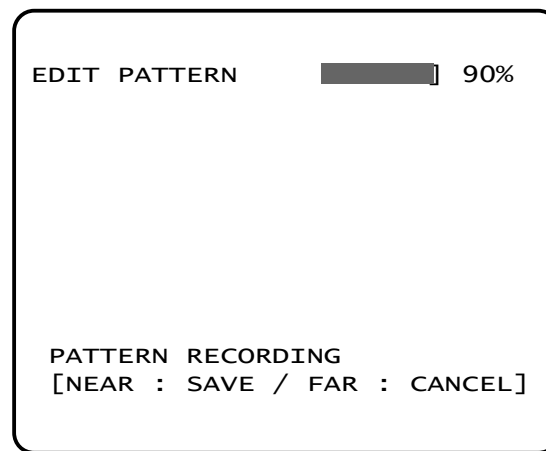
- 스윙 설정 **OSD** 메뉴를 이용하여 설정하십시오.
- 스윙 실행
 방법 1) **Run Pattern [스윙번호+10]** ex) 스윙 3번 실행 : **Run Pattern [13]**
 방법 2) **Go Preset [스윙번호+140]** ex) 스윙 3번 실행 : **Go Preset [143]**
- 스윙 삭제 **OSD** 메뉴를 이용하여 삭제하십시오.

패턴

- 기능 패턴 동작은 일정 기간동안 수행한 조그 운전 및 프리셋 운전 형태를 그대로 저장하여 다시 실행하는 기능입니다. 최대 4개의 패턴을 기록할 수 있으며 패턴당 최대 768개의 통신 명령을 저장할 수 있습니다.
- 패턴 설정 패턴 설정은 다음 두 가지 방법 모두 가능합니다.

방법 1) Set Pattern [패턴 번호]

- 다음과 같은 설정 화면이 표시 됩니다.



- Joystick을 이용해 조그운전을 수행하면 패턴에 저장됩니다.
- 도중에 저장을 종료하려면 **NEAR** 키를, 취소하려면 **FAR** 키를 누르십시오.

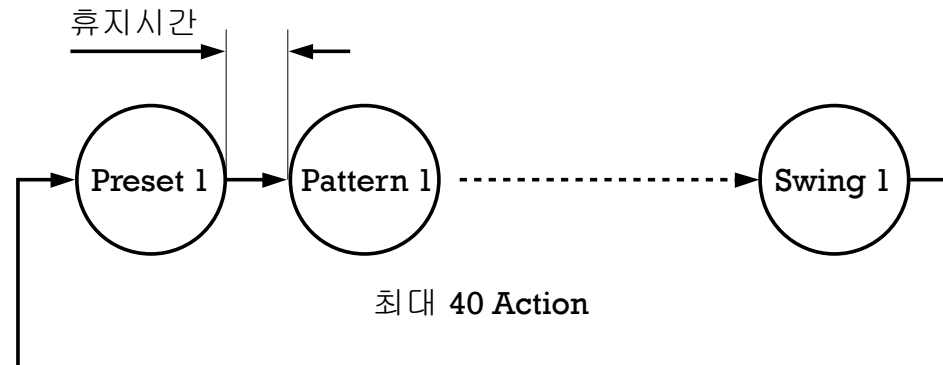
방법 2) OSD 메뉴안에서 동일하게 설정할 수 있습니다. 메뉴기능을 참조하십시오.

- 패턴 실행 방법 1) Run Pattern [패턴번호] ex) 패턴 2번 실행 : Run Pattern [2]
방법 2) Go Preset [패턴번호+130] ex) 패턴 2번 실행 : Go Preset [132]
- 패턴 삭제 OSD 메뉴를 이용하여 삭제하십시오.

주) 패턴을 저장할때 **Pan/Tilt/Zoom**의 위치값을 저장하는 것이 아니라 명령어가 인가되는 시간을 저장합니다.이에인해 저장하는 패턴의 내용에 따라 설정시의 운전과 재생시의 운전이 약간씩 다를 수 있습니다. 이는 제품의 위치 정밀도에 이상이 생긴 것이 아닙니다.

그룹

- 기능 그룹 기능은 프리셋, 패턴, 스윙 기능을 조합하여 반복적으로 실행하는 기능입니다. 최대 8개의 그룹을 지정할 수 있으며 각 그룹은 최대 40개의 **Action**(프리셋, 패턴 또는 스윙)을 설정할 수 있습니다. 그룹에서 설정한 프리셋은 운전 속도를 지정할 수 있으며 패턴 및 스윙은 반복횟수를 지정할 수 있습니다. 또한 각 **Action**을 수행한 후 운전을 정지하는 휴지시간을 설정할 수 있습니다.



- 그룹 설정 OSD 메뉴를 이용하여 설정하십시오.
- 그룹 실행 방법 1) Run Pattern [그룹번호+20] ex) 그룹 7번 실행 : Run Pattern [27]
 방법 2) Go Preset [그룹번호+150] ex) 그룹 7번 실행 : Go Preset [157]
- 그룹 삭제 OSD 메뉴를 이용하여 삭제하십시오.

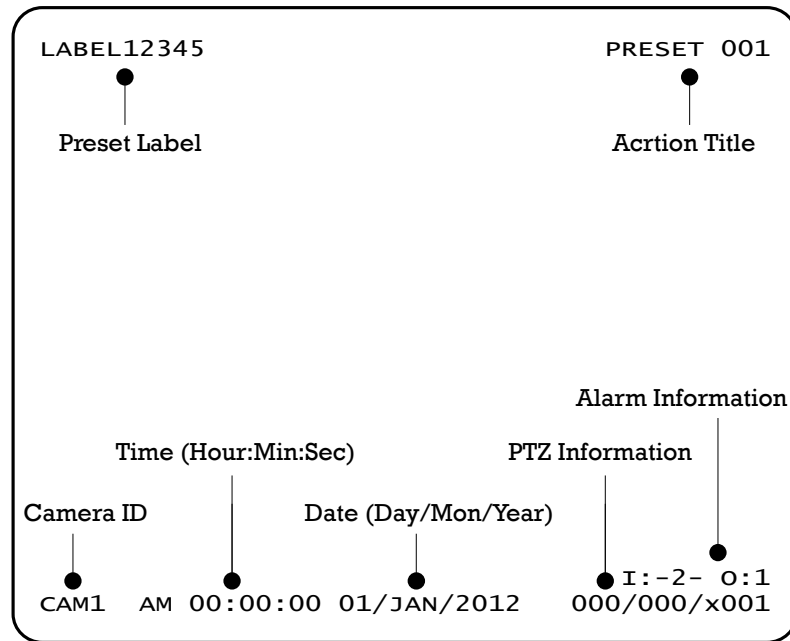
기타 주요 기능

- **Power Up Action** 카메라에 전원을 인가하면 전원이 꺼지기 이전에 수행하던 동작을 다시 수행하는 기능입니다. 프리셋, 패턴, 스윙, 그룹 동작만 재 수행되고 조그 운전 동작은 이 기능에서 제외됩니다.
- **Auto Flip** **Tilt** 운전이 90°를 넘어서는 경우 자동으로 **Pan** 위치가 180° 회전하는 기능입니다.
- **Parking Action** 일정시간 동안 카메라를 운전하지 않을 경우 지정한 동작을 자동으로 수행하는 기능입니다. "**Wait Time**"은 1초 ~ 3시간의 값으로 설정할 수 있습니다.
- **Alarm Input** 3개의 알람 입력을 이용할 수 있습니다. 알람 입력시 수행할 동작을 지정할 수 있으며, 이 후에 일정시간이 경과하면 지정한 "**Post Alarm**" 동작이 다시 수행됩니다. 한편 여러 개의 알람 입력이 입력되면 가장 마지막에 입력된 신호에만 반응합니다.
- **Schedule** 특정 시간에 수행할 동작을 지정할 수 있으며, 이 후에 일정시간이 경과하면 지정한 "**Post Action**" 동작이 수행됩니다. 반복 실행 주기를 시/일/주/월 별로 설정 가능합니다.
- **Privacy Zone Mask** 임의의 위치를 영상에서 **Mask** 처리하는 기능입니다. 최대 8개의 위치를 설정할 수 있습니다. 곡면 좌표를 이용하여 고 성능의 **Mask** 기능을 활용할 수 있습니다.
- **Password 설정** **OSD Menu**를 실행할 때, **Password**를 설정할 수 있습니다. **Password**를 잊어버리는 경우에는 **OSD Menu**를 실행할 수 없으므로 주의하시기 바랍니다.
- **GLOBAL/LOCAL Image Setup** 프리셋마다 **WB(White Balance)** 및 **AE(Auto Exposure)** 설정을 독립적으로 지정할 수 있도록 "**Global**" 모드와 "**Local**" 모드가 지원됩니다. "**VIDEO**" 메뉴에서 지정한 **WB/AE** 설정값이 "**Global**" 모드의 설정값이며, 각 프리셋 설정메뉴에서 지정한 **WB/AE** 설정값이 "**Local**" 모드의 설정값입니다. **Local** 모드에서 지정한 **WB/AE** 설정값은 해당 프리셋 운전시 자동으로 적용되며, 조그 운전등으로 프리셋 운전이 해제하면 자동으로 **Global** 설정으로 변경됩니다. 프리셋 설정에서 지정한 **Local** 모드의 설정값은 **Global** 모드의 설정값이 바뀌더라도 그대로 유지됩니다.

- **SemiAuto Focus**

Manual Focus와 **Auto Focus** 모드를 자동 전환하는 모드입니다. **Preset** 운전 시에는 **Manual Focus**가 적용되고, 기타 조그 운전등에서는 **Auto Focus**로 자동 전환됩니다. **Preset** 설정시에 결정된 **Focus** 값이 고정되므로, 프리셋 운전시에는 보다 빠른 **Focus** 성능을 가질 수 있으며, 조그 운전 전환시에는 보다 편리하게 사용할 수 있습니다.

주 화면 OSD 구성



- **P/T/Z Information** 현재의 **Pan/Tilt/Zoom** 위치를 표시합니다.
- **Camera ID** 카메라의 **ID**를 표시합니다.
- **Action Title** 다음은 **Action Title**에서 표시되는 정보입니다.
 - "PRESET xxx" 프리셋 위치를 설정하거나 이동하는 경우
 - "PATTERN x" 패턴 운전을 실행한 경우
 - "SWGx-PRESET xxx" 스윙이 동작중인 경우, 스윙 번호와 프리셋 번호를 표시
 - "UNDEFINED" 설정되지 않은 운전을 선택한 경우
- **Preset Label** 프리셋 운전시 프리셋에 설정된 **Label**을 표시합니다.
- **Alarm Information** 센서 입력과 릴레이 출력 상태를 표시합니다. 해당 입출력이 **ON**된 경우에는 해당 숫자가 표시되고 **OFF**인 경우에는 '-'가 표시됩니다.
 예제) 입력 2,3이 **ON** 되고, 출력이 **ON**된 경우

I:-23 0:1
- **Time/Date** 현재 날짜와 시간을 표시합니다.
- **히터 상태** 아래쪽 **OSD** 표시의 배경색이 히터의 상태를 나타냅니다. 히터가 **OFF**인 경우 배경색은 파란색, **ON**인 경우 황색으로 표시됩니다.

메뉴 사용법

- 메뉴내에서 항목간에 커서를 이동하기 위해서는 조이스틱의 **Up/Down** 또는 **Left/Right**를 이용하십시오.
- 설정값을 변경하기 위해서는 조이스틱의 **Tele/Wide**를 이용하십시오.
- “>>”가 표시된 항목은 하위 메뉴가 있습니다. 하위메뉴로 이동하기 위해서는 **Right**를 이용하십시오.
- 상위메뉴로 이동하기 위해서는 **Left**를 이용하십시오.
- “>”가 표시된 항목에서, 해당 기능을 실행하려면 **Tele**를 이용하십시오

VIDEO 설정 (30S, 20S 모델)

VIDEO	FOCUS MODE	SEMIAUTO
PTZ	WHITE BALANCE	AUTO
ACTION	- RED OFFSET	128
OSD	- BLUE OFFSET	128
SYSTEM	EXPOSURE MODE	AUTO
INFORMATION	- SHUTTER	1/60
	- IRIS	F5.6
	- GAIN	0 dB
	- BRIGHTNESS	10
	BLC	OFF
	WDR	OFF
	AUTO DSS	ON
	APERTURE	12
	DAY&NIGHT	AUTO
	DIGITAL ZOOM	ON
	IMAGE FLIP	OFF
	STABILIZATION	OFF
	DEFOG	OFF
	PRIVACY MASK	>>

- **Focus Mode** [AUTO/MANUAL/SEMIAUTO]
카메라의 **Focus** 모드를 설정합니다. **SemiAuto** 모드는 프리셋 운전시에만 **Manual Focus**로 동작하고, 기타 조그 운전등에서는 **Auto Focus**로 자동 전환되는 모드입니다.
- **White Balance** [AUTO/MANUAL]
Manual 모드에서는 **Red, Blue** 레벨을 직접 지정할 수 있습니다

- **Red/Blue Offset** [0~255]
- **Exposure Mode** [AUTO/ MANUAL /SHUTTER/IRIS/BRIGHTNESS]
자동 모출 모드를 선택합니다. 각 모드에 따라 설정 가능한 값들이 표시됩니다.
- **Shutter** [1/1 ~ 1/10000]
AE 모드가 **Shutter** 모드이거나, **Manual** 모드일 때 설정 가능합니다.
Flickerless 기능을 원할 경우 **NTSC**에서는 1/100, **PAL**에서는 1/120으로 설정하십시오.
- **Iris** [CLOSE/F1.6~F14]
AE 모드가 **Iris** 모드이거나, **Manual** 모드일 때 설정 가능합니다.
- **Gain** [0dB ~ 48.8dB] 또는 [0dB ~ 47.8dB]
AE 모드가 **Manual** 모드일 때 설정 가능합니다.
- **Brightness** [0 ~ 31]
AE 모드가 **Brightness** 모드일 때 설정 가능합니다.
- **BLC** [ON/OFF]
역광 보정 기능을 설정합니다.
- **WDR** [ON/OFF], 20S 모델은 지원되지 않음
WDR(Wide Dynamic Range) 기능을 설정합니다.
영상에 지나치게 어두운 부분과 밝은 부분이 공존하는 경우에, 밝은 부분은 어둡게, 어두운 부분은 밝게 보정하여, 사물을 보다 잘 인식할 수 있게 합니다.
- **Auto DSS** [ON/OFF]
Slow Shutter 설정방법을 선택합니다. AE 모드가 **Auto**일 때 **Auto DSS** 가 동작합니다. 또한 **WDR**이 **ON**된 경우에는 **Auto DSS** 기능이 동작되지 않습니다.
- **Aperture** [0 ~ 15]
사물의 윤곽선에 대한 선명도를 조절합니다.
- **Day/Night** [AUTO/DAY/NIGHT]
Day&Night 모드를 설정합니다.
- **Digital Zoom** [ON/OFF]
디지털 줌 영역을 사용할지 선택합니다.
- **Image Flip** [ON/OFF]
영상을 항상 **Flip** 시킵니다. 카메라를 **Desktop** 형태로 설치한 경우에 **ON**으로 설정하십시오.
- **Stabilization** [ON/OFF]
카메라의 떨림을 보정합니다. **Digital Zoom** 기능을 이용해 보정하기 때문에 이 기능이 **ON**될 경우에는 카메라의 해상도가 줄어듭니다. **20S** 모델에서는 지원되지 않는 기능입니다.

- Defog [OFF/ON] 또는 [OFF/LOW/MIDDLE/HIGH]
안개 보정 기능을 설정합니다.
- HD-SDI Resolution NTSC : [1080p30/1080i60/720p60]
PAL : [1080p25/1080i50/720p50]
HD-SDI 영상 출력의 해상도를 설정합니다. 모니터나 DVR의 해상도와 일치하도록 설정하십시오. **Near** 키를 눌러 변경값을 승인하지 않으면 10초 후에 원래의 설정값으로 복귀됩니다.

VIDEO 설정 (30T, 20T, 19T 모델)

VIDEO	FOCUS MODE	SEMIAUTO
PTZ	WHITE BALANCE	AUTO
ACTION	- RED OFFSET	105
OSD	- BLUE OFFSET	112
SYSTEM	SHUTTER MODE	ESC
INFORMATION	- SHUTTER	1/60
	IRIS MODE	AUTO
	- IRIS	F1.6
	GAIN MODE	MEDIUM
	- GAIN	0 dB
	BRIGHTNESS	50
	BACKLIGHT	OFF
	- LEVEL	LOW
	- COLOR	1
	SENS-UP	AUTO
	- SENS-UP LIMIT	X2
	SSNR	MEDIUM
	SHARPNESS	12
	DAY&NIGHT	AUTO
	[NEXT : MORE]	

VIDEO	DIGITAL ZOOM	ON
PTZ	IMAGE FLIP	OFF
ACTION	STABILIZATION	OFF
OSD	PRIVACY MASK	>>
SYSTEM	HD-SDI RESOLUTION	1080p30
INFORMATION		

- **Focus Mode** [AUTO/MANUAL/SEMIAUTO/PUSHAUTO]
 카메라의 **Focus** 모드를 설정합니다. **SemiAuto** 모드는 프리셋 운전시에만 **Manual Focus**로 동작하고, 기타 조그 운전등에서는 **Auto Focus**로 자동 전환되는 모드입니다. **PushAuto** 모드는 프리셋 운전시에는 **Push Auto Focus**로 동작하고, 기타 조그 운전등에서는 **Auto Focus**로 자동 전환되는 모드입니다. **PushAuto** 모드는 T20 모델에서만 지원됩니다.
- **White Balance** [ATW/MANUAL/AWC/ATW OUTDOOR/ATW INDOOR]
Manual 모드에서는 **Red, Blue** 레벨을 직접 지정할 수 있습니다.
AWC, ATW Outdoor, ATW Indoor 모드는 T20 모델에서만 지원됩니다.
- **Red/Blue Offset** [0~255]
- **Shutter** [ESC/A.Flicker/Manual(×60~1/33000초 또는 ×60~1/30000초)]
Iris가 **Manual** 모드이고 **Shutter Speed**가 **ESC** 모드인 경우 **Shutter Speed**를 우선시 합니다. **Shutter Speed**가 **A.Flicker**모드인 경우 **Flicker** 현상을 없애기 위해서 **Shutter Speed**를 **NTSC**에서는 1/100초로, **PAL**에서는 1/120초로 고정합니다.
- **Iris** [AUTO/MANUAL(F1.6~F28/CLOSE 또는 F1.35~F28/CLOSE)]
Iris가 **Auto**인 경우 **AE**를 조절하는데 있어 **Iris**를 우선시하며, **Shutter Speed**는 고정됩니다. **Iris**가 **Manual**인 경우 **Iris**값이 고정되며, 이 경우 **AE** 조절에 있어 다른 항목에 비해 우선 순위가 낮아집니다.
- **Gain** [OFF/LOW/ MEDIUM /HIGH/MANUAL(0~36dB 또는 0~42dB)]
 영상 신호의 휘도 레벨이 너무 어두울 경우 이미지를 자동으로 밝게 조절합니다.
- **Brightness** [1 ~ 100]
 화면의 밝기 기준을 설정합니다. 이에 따라 **Iris, Shutter Speed, Gain**등이 동작합니다.
- **Backlight** [OFF/WDR/BLC/HLC]
 역광 보정 기능을 설정합니다. **HLC(High Light Compensation)**기능은 특정한 환경에서 지나치게 밝은 빛이 비추는 부분을 마스킹하는 기능입니다. **BLC**의 경우 **Level**을, **HLC** 설정인 경우 **Level**와 마스크 **Color**를 지정합니다.
WDR 기능은, 영상에 지나치게 어두운 부분과 밝은 부분이 공존하는 경우에, 밝은 부분은 어둡게, 어두운 부분은 밝게 보정하여, 사물을 보다 잘 인식할 수 있게 합니다. **WDR** 기능은 30T 모델에서만 지원됩니다.
- **Sens-Up** [AUTO(×2~×60)/OFF]
 영상 신호의 휘도 레벨이 너무 어두울 경우 **Slow Shutter** 기능을 동작됩니다. **Slow Shutter**기능에 의해 중첩되는 프레임 수의 최대값을 설정할 수 있습니다.

- **SSNR** [OFF/LOW/MEDIUM/HIGH]
영상의 게인 레벨이 지나치게 높을 경우 이미지의 노이즈를 줄여 영상을 좀 더 선명하게 조절합니다.
- **Sharpness** [1 ~ 31]
영상의 **Sharpness**를 조절합니다.
- **Day/Night** [AUTO/DAY/NIGHT]
Day&Night 모드를 설정합니다.
- **Digital Zoom** [ON/OFF]
디지털 줌 영역을 사용할지 선택합니다.
- **Image Flip** [ON/OFF]
영상을 항상 **Flip** 시킵니다. 카메라를 **Desktop** 형태로 설치한 경우에 **ON**으로 설정하십시오.
- **Stabilization** [ON/OFF]
카메라의 떨림을 보정합니다. **Digital Zoom** 기능을 이용해 보정하기 때문에 이 기능이 **ON**될 경우에는 카메라의 해상도가 줄어듭니다. 또한 다음의 경우에는 이 기능이 잘 동작하지 않을 수 있습니다.
 - 아주 어둡거나 **Contrast**가 낮은 화면
 - 고주파 성분의 진동이 있는 경우
 - **Pan/Tilt/Zoom/Focus**가 동작하는 경우
 - **Iris/Shutter/Gain**이 동작중인 경우
- **HD-SDI Resolution** NTSC : [1080p30/1080i60/720p60]
PAL : [1080p25/1080i50/720p50]
HD-SDI 영상 출력의 해상도를 설정합니다. 모니터나 **DVR**의 해상도와 일치하도록 설정하십시오. **Near** 키를 눌러 변경값을 승인하지 않으면 10초 후에 원래의 설정값으로 복귀됩니다.

VIDEO 설정 (20W, 30W 모델)

VIDEO	FOCUS MODE	SEMIAUTO
PTZ	WHITE BALANCE	AUTO
ACTION	- RED OFFSET	10
OSD	- BLUE OFFSET	10
SYSTEM	EXPOSURE MODE	AUTO
INFORMATION	- SHUTTER	1/60
	- IRIS	13
	- GAIN	+19 dB
	- BRIGHTNESS	19
	BLC	OFF
	WDR	OFF
	DEFOG	OFF
	- LEVEL	5
	AUTO DSS	ON
	APERTURE	8
	DAY&NIGHT	AUTO
	DIGITAL ZOOM	ON
	IMAGE FLIP	OFF
	[NEXT : MORE]	

VIDEO	PRIVACY MASK	>>
PTZ	HD-SDI RESOLUTION	1080p30
ACTION		
OSD		
SYSTEM		
INFORMATION		

- **Focus Mode** [AUTO/MANUAL/SEMIAUTO]
카메라의 **Focus** 모드를 설정합니다. **SemiAuto** 모드는 프리셋 운전시에만 **Manual Focus**로 동작하고, 기타 조그 운전등에서는 **Auto Focus**로 자동 전환되는 모드입니다.
- **White Balance** [AUTO/MANUAL]
Manual 모드에서는 **Red, Blue** 레벨을 직접 지정할 수 있습니다
- **Red/Blue Offset** [0~20]
- **Exposure Mode** [AUTO/ MANUAL /SHUTTER/IRIS/BRIGHTNESS]
자동 모출 모드를 선택합니다. 각 모드에 따라 설정 가능한 값들이 표시됩니다.
- **Shutter** [1/7(1/6) ~ 1/60000]
AE 모드가 **Shutter** 모드이거나, **Manual** 모드일 때 설정 가능합니다.
- **Iris** [CLOSE/1~13]
AE 모드가 **Iris** 모드이거나, **Manual** 모드일 때 설정 가능합니다.
- **Gain** [0dB ~ 45dB]
AE 모드가 **Manual** 모드일 때 설정 가능합니다.
- **Brightness** [0 ~ 27]
AE 모드가 **Brightness** 모드일 때 설정 가능합니다.
- **BLC** [ON/OFF]
역광 보정 기능을 설정합니다.
- **WDR** [ON/OFF]
WDR(Wide Dynamic Range) 기능을 설정합니다.
영상에 지나치게 어두운 부분과 밝은 부분이 공존하는 경우에, 밝은 부분은 어둡게, 어두운 부분은 밝게 보정하여, 사물을 보다 잘 인식할 수 있게 합니다.
- **Defog** [ON/OFF]
안개 보정 기능을 설정합니다. 이 기능이 **ON**되면 **WDR** 기능은 동작하지 않습니다.
- **Auto DSS** [ON/OFF]
Slow Shutter 설정방법을 선택합니다. **AE** 모드가 **Auto**일 때 **Auto DSS** 가 동작합니다. 또한 **WDR**이 **ON**된 경우에는 **Auto DSS** 기능이 동작되지 않습니다.
- **Aperture** [0 ~ 10]
사물의 윤곽선에 대한 선명도를 조절합니다.
- **Day/Night** [AUTO/DAY/NIGHT]
Day&Night 모드를 설정합니다.
- **Digital Zoom** [ON/OFF]
디지털 줌 영역을 사용할지 선택합니다.

- **Image Flip** [ON/OFF]
영상을 항상 **Flip** 시킵니다. 카메라를 **Desktop** 형태로 설치한 경우에 **ON**으로 설정하십시오.
- **HD-SDI Resolution**
NTSC : [1080p30/1080i60/720p60]
PAL : [1080p25/1080i50/720p50]
HD-SDI 영상 출력의 해상도를 설정합니다. 모니터나 **DVR**의 해상도와 일치하도록 설정하십시오. **Near** 키를 눌러 변경값을 승인하지 않으면 10초 후에 원래의 설정값으로 복귀됩니다.

VIDEO 설정 (30L, 28L 모델)

VIDEO	FOCUS MODE	SEMIAUTO
PTZ	- FOCUS DIST	50cm
ACTION	WHITE BALANCE	AUTO
OSD	- MANUAL MODE	INDOOR
SYSTEM	- RED OFFSET	0
INFORMATION	- BLUE OFFSET	0
	IRIS	AUTO
	- LEVEL	200
	AGC	30
	BRIGHTNESS	50
	SHUTTER MODE	AUTO
	SENS-UP	OFF
	3DNR	MEDIUM
	WDR/BLC	OFF
	- LEVEL	LOW
	- ACE	OFF
	SHARPNESS	34
	[NEXT : MORE]	

VIDEO	COLOR	ON
PTZ	- COLOR LEVEL	0
ACTION	EIS	OFF
OSD	DAY&NIGHT	AUTO
SYSTEM	DIGITAL ZOOM	ON
INFORMATION	IMAGE FLIP	OFF
	PRIVACY MASK	>>
	HD-SDI RESOLUTION	1080p30

- **Focus Mode** [AUTO/MANUAL/SEMIAUTO]
카메라의 **Focus** 모드를 설정합니다. **SemiAuto** 모드는 프리셋 운전시에만 **Manual Focus**로 동작하고, 기타 조그 운전등에서는 **Auto Focus**로 자동 전환되는 모드입니다.
- **Focus Dist** [50cm/1M/3M/5M]
최소 초점 거리를 설정합니다
- **White Balance** [AUTO/MANUAL/ATW]
Auto 모드에서의 색온도 범위는 3500K~6500K이며, **ATW** 모드에서는 1700K~11000K입니다. **Manual** 모드에서는 **Indoor, Outdoor** 모드를 지정할 수 있으며 **Red, Blue** 레벨을 직접 설정합니다. **Indoor** 모드는 색온도 3600K, **Outdoor** 모드는 색온도 6500K 기준입니다.
- **Red/Blue Offset** [-100 ~ 100]
- **Iris** [AUTO/MANUAL]
Iris 모드를 설정합니다. **Manual Mode**시 15(Close)~240(Open)의 범위로 조절합니다.
- **AGC** [0 ~ 30]
영상 신호의 휘도 레벨이 너무 어두울 경우 이미지를 자동으로 밝게 조절합니다. 0으로 설정하면 **AGC**가 **OFF**됩니다.
- **Brightness** [0 ~ 100]
화면의 밝기 기준을 설정합니다.
- **Shutter Mode** [OFF/ AUTO/A.Flicker/(×32 ~ 1/10000초)]
Auto 모드에서는 영상의 밝기에 따라 셔터속도가 자동으로 조절됩니다. **OFF**시에는 1/30초로 고정됩니다. **A.Flicker**모드인 경우 **Flicker** 현상을 없애기 위해서 **Shutter Speed**를 **NTSC**에서는 1/100초로, **PAL**에서는 1/120초로 고정합니다.
- **Sens-Up** [(×2 ~ ×32)/OFF]
영상 신호의 휘도 레벨이 너무 어두울 경우 **Slow Shutter** 기능을 동작됩니다. **Slow Shutter**기능에 의해 중첩되는 프레임 수의 최대값을 설정할 수 있습니다.
- **3DNR** [OFF/LOW/MEDIUM/HIGH]
영상의 게인 레벨이 지나치게 높을 경우 이미지의 노이즈를 줄여 영상을 좀 더 선명하게 조절합니다.

- **WDR/BLC** **[OFF/WDR/BLC]**
 역광 보정 기능을 설정합니다. **BLC**의 경우 **Level**을, **WDR** 설정인 경우 **Level**와 **ACE** 기능을 지정합니다.
WDR 기능은, 영상에 지나치게 어두운 부분과 밝은 부분이 공존하는 경우에, 밝은 부분은 어둡게, 어두운 부분은 밝게 보정하여, 사물을 보다 잘 인식할 수 있게 합니다. **ACE** 기능은 명암비가 아주 클 경우 어두운 부분을 보다 밝게 표시합니다.
- **Sharpness** **[0 ~ 68]**
 영상의 **Sharpness**를 조절합니다.
- **Color** **[ON/OFF]**
 화면의 색상을 컬러 혹은 흑백으로 설정합니다. **Color** 모드시 **Color** 레벨을 지정합니다. (-50 ~ 50)
- **EIS** **[ON/OFF]**
 카메라의 떨림을 보정합니다. **Digital Zoom** 기능을 이용해 보정하기 때문에 이 기능이 **ON**될 경우에는 카메라의 해상도가 줄어듭니다.
- **Day/Night** **[AUTO/DAY/NIGHT]**
Day&Night 모드를 설정합니다.
- **Digital Zoom** **[ON/OFF]**
 디지털 줌 영역을 사용할지 선택합니다.
- **Image Flip** **[ON/OFF]**
 영상을 항상 **Flip** 시킵니다. 카메라를 **Desktop** 형태로 설치한 경우에 **ON**으로 설정하십시오.
- **HD-SDI**
 Resolution **NTSC** :[1080p30/1080i60/720p60]
 PAL :[1080p25/1080i50/720p50]
HD-SDI 영상 출력의 해상도를 설정합니다. 모니터나 **DVR**의 해상도와 일치하도록 설정하십시오. **Near** 키를 눌러 변경값을 승인하지 않으면 10초 후에 원래의 설정값으로 복귀됩니다.

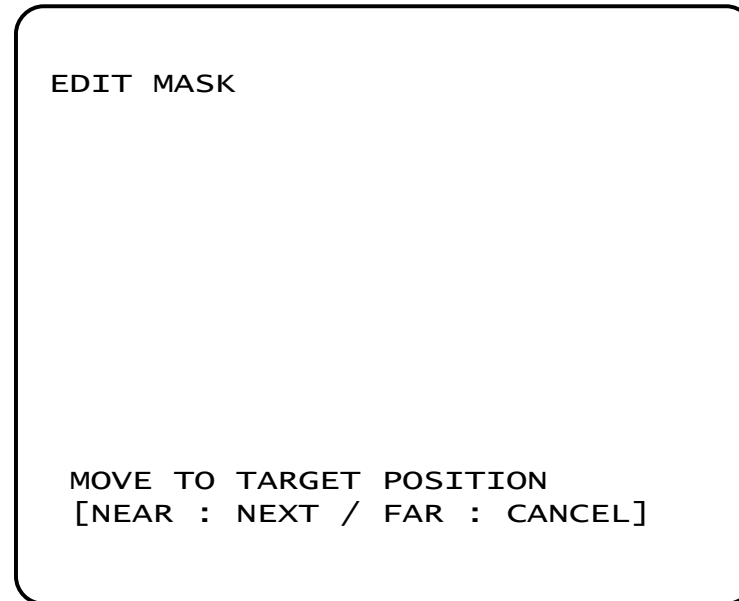
PRIVACY MASK 설정

PRIVACY MASK

MASK NO	1 UNDEFINED
CLEAR MASK	>
DISPLAY MASK	OFF
EDIT MASK	>>
MASK COLOR	BLACK

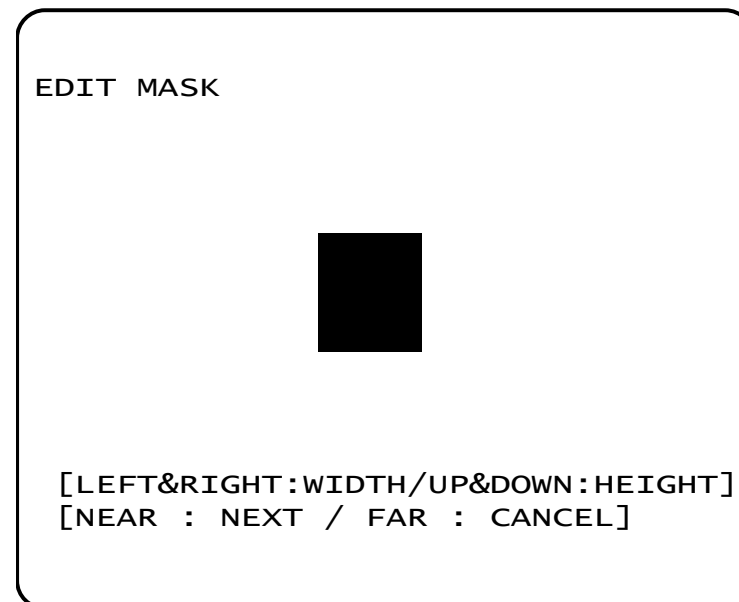
- **Mask No** [1~8]
지정하고자 하는 **Mask** 번호를 선택합니다. 이미 **Mask**가 지정되어 있는 경우에는 그 위치로 이동하게 되며, 비어있는 경우에는 "UNDEFINED"가 표시됩니다.
- **Clear Mask**
선택한 번호의 **Mask**를 삭제합니다.
- **Display Mask** [ON/OFF]
선택한 번호의 **Mask**를 표시할지 설정합니다.
- **Mask Color** [BLACK/GRAY1~6/WHITE/RED/GREEN] 또는 [0~2]
Mask를 색상을 지정합니다. 모든 **Mask**에 동일하게 적용됩니다.
① 30S, 20S, 20W, 28L, 30L 모델에서만 지원됩니다.

□ Privacy Mask 위치 설정



Mask를 하고자 하는 위치로 이동한 후 **NEAR**를 누르면, 화면의 중앙에 **Mask**가 표시됩니다.

□ Privacy Mask 크기 조절



Mask의 크기를 조절합니다. 조그를 상하, 좌우로 이동하면 크기가 조절됩니다.

PTZ 설정

VIDEO		
PTZ	POWER UP ACTION	ON
ACTION	AUTO PARKING	OFF
OSD	- ACTION TYPE	HOME
SYSTEM	- ACTION NUMBER	-
INFORMATION	- WAIT TIME	00:10:00
	AUTO FLIP	ON
	JOG MAX SPEED	120/SEC
	JOG DIRECTION	INVERSE
	ZOOM PROPORTIONAL JOG	ON
	FREEZE IN PRESET	OFF

- **Power Up Action** [ON/OFF]
"기타 주요 기능" 부분을 참조하십시오.
- **Auto Parking** [ON/OFF]
설정된 "**Wait Time**" 동안 카메라를 운전하지 않을 경우 지정한 운전을 자동으로 실행하는 기능입니다.
- **Action Type / Action Number** [HOME/PRESET/SWING/PATTERN/GROUP/PREV ACTION]
Auto Parking 기능에 의해 실행할 동작을 설정합니다. **PREV ACTION**은 최근에 실행한 조그 이외의 시퀀스 동작을 의미합니다.
- **Wait Time** [1~59초/1~180분]
이 시간 동안 카메라를 운전하지 않을 경우 **Parking Action**을 수행합니다
- **Auto Flip** [ON/OFF]
"기타 주요 기능" 부분을 참조하십시오.
- **Jog Max Speed** [10°/초 ~360°/초]
조그 최대 운전 속도를 지정합니다.
- **Jog Direction** [INVERSE/NORMAL]
Inverse로 설정한 경우 조그의 방향과 화면 이동방향이 같아지고, **Normal**로 설정한 경우 조그의 방향과 화면 이동방향이 반대로 됩니다.

- **Zoom** [ON/OFF]
Proportional Jog Zoom 배율에 따라 조그 운전 속도를 연동할지를 설정합니다. **ON**인 경우에는, 줌 배율이 커질수록 조그 운전 속도가 줄어들게 되며, 화면상에서 원하는 위치로 이동하기가 보다 쉽습니다.
- **Freeze in Preset** [ON/OFF]
 프리셋 운전시, 이동 전에 영상을 정지시키고 이동 후 영상을 복구합니다.

ACTION 설정

```

VIDEO
PTZ
ACTION MOTION EDIT LOCK OFF
OSD PRESET >>
SYSTEM SWING >>
INFORMATION PATTERN >>
GROUP >>
ALARM TRIGGER >>
SCHEDULE >>
  
```

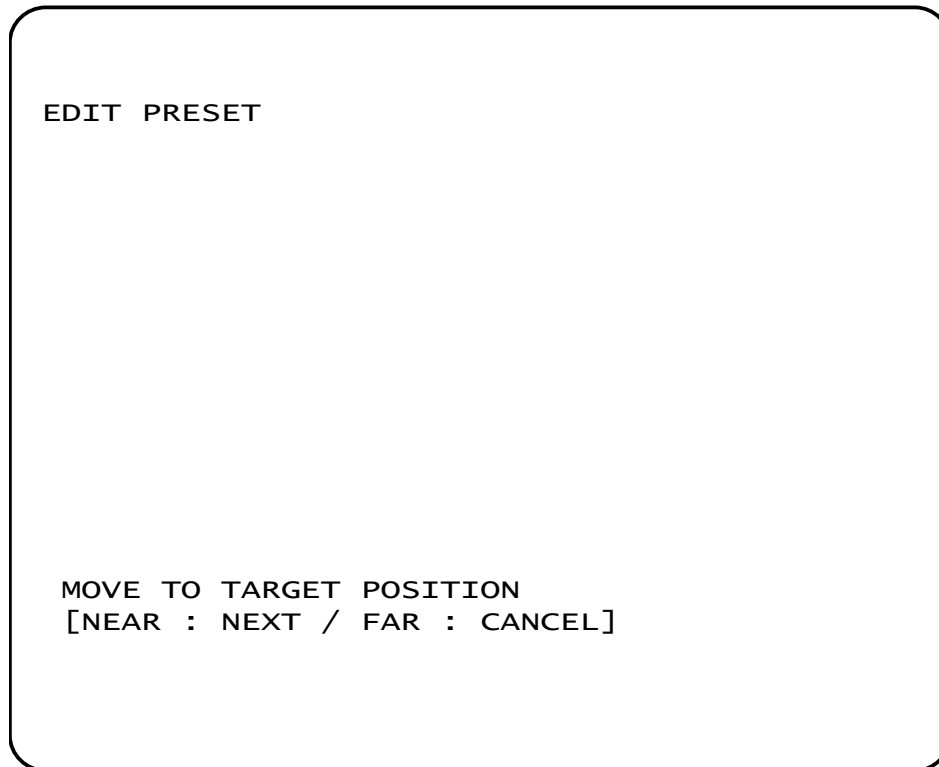
- **Motion Edit Lock** [ON/OFF]
Motion Lock을 **ON**으로 설정하면, 일반 운전 상황에서 프리셋, 스윙, 패턴, 그룹과 같은 기능을 지우거나 신규로 설정할 수 없으며 단지 실행만 할 수 있습니다.

PRESET 설정

PRESET	
PRESET NO	1 UNDEFINED
CLEAR PRESET	>
EDIT SCENE	>>
EDIT LABEL	>> []
RELAY OUT	OFF
CAMERA LOCAL SETTING	OFF
WHITE BALANCE	AUTO
- RED OFFSET	128
- BLUE OFFSET	128
EXPOSURE MODE	AUTO
- SHUTTER	1/60
- IRIS	F6.8
- GAIN	2 dB
- BRIGHTNESS	10
BLC	OFF
WDR	OFF
AUTO DSS	ON
APERTURE	12
DAY&NIGHT	AUTO

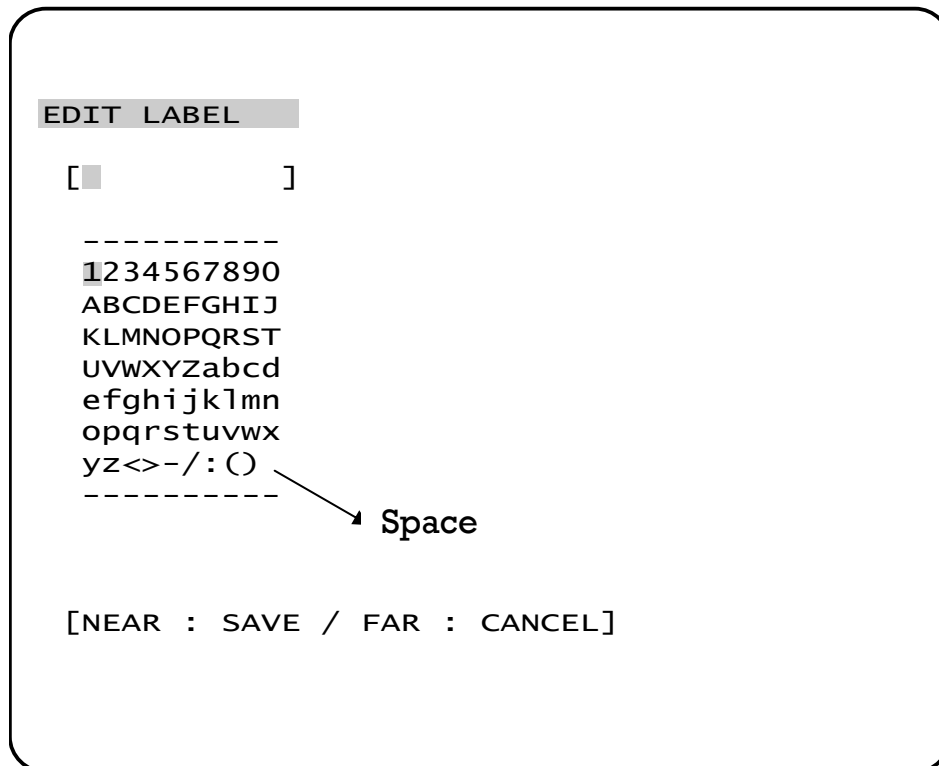
- **Preset No** [1~255] 단, 특수기능의 프리셋은 제외.
설정하고자 하는 프리셋 번호를 선택합니다. 이미 정의되어 있는 프리셋 번호를 선택하면 해당 프리셋 위치로 이동합니다.
선택한 프리셋이 정의되어 있지 않은 경우에는 "UNDEFINED"가 표시됩니다.
- **Clear Preset** 현재 프리셋의 모든 설정을 삭제합니다
- **Edit Scene** 하위 메뉴에서 프리셋 위치를 지정합니다.
- **Edit Label** 프리셋 이동시 화면에 표시할 **Lable**을 지정합니다. **Label**은 최대 10자까지 입력할 수 있습니다.
- **Relay Out** 릴레이 출력을 설정합니다.
- **Camera Local Setting** [ON/OFF]
프리셋마다 **White Balance** 설정 및 **AE** 설정등을 독립적으로 설정할 수 있습니다. "**Global**"은 "**VIDEO**" 메뉴에 설정된 값을 그대로 사용한다는 의미이며, "**Local**"은 해당 프리셋에서만 적용되는 **WB/AE** 설정을 별도로 지정한다는 의미입니다.
① Camera Local Setting의 하위메뉴는 모델에 따라 다릅니다. **Video** 설정 메뉴를 참조하십시오.

□ 프리셋 위치 설정



- ① 조이스틱을 이용하여 원하는 위치로 카메라를 이동합니다
- ② **Near** 키를 눌러 프리셋 위치를 저장합니다
- ③ 프리셋 위치를 취소할 때는 **Far** 키를 누르십시오

□ 프리셋 라벨 설정



- ① 현재 커서의 위치에서 원하는 글자를 선택하면 우측으로 위치가 이동합니다
- ② **Character Map**부분에서 지정할 글자를 선택하십시오. 조이스틱의 **Left/Right/Up/Down**을 이용하여 원하는 글자 위치로 이동한 후 **Tele** 키를 누르면 해당 글자가 선택됩니다. **Wide** 키를 누르면 현재 커서 위치의 글자가 지워집니다.
- ③ **Character Map**의 마지막 글자는 **Space**입니다.

SWING 설정

SWING

```

SWING NO                1 UNDEFINED
- 1ST PRESET            1 UNDEFINED
- 2ND PRESET            1 UNDEFINED
- SWING SPEED           30/sec
CLEAR SWING              >
RUN SWING                 >

```

- **Swing No** [1~10]
설정할 스윙 번호를 선택합니다. 선택한 스윙 번호가 설정되어 있지 않은 경우에는 "UNDEFINED"로 표시됩니다
- **1st Preset** [PRESET 1~255]
스윙 운전의 두 위치를 설정합니다. 설정되어 있지 않은 프리셋 번호를 선택한 경우에 "UNDEFINED"가 표시됩니다.
스윙 운전은 먼저 **1st Position** → **2nd Position** 으로 시계방향(ClockWise)으로 이동한 후, **2nd Position** → **1st Position** 으로 반시계방향(Count-ClockWise)으로 이동합니다.
두 위치를 같은 프리셋값으로 설정한 경우 팬방향으로 360° 회전합니다.
- **Swing Speed** [1°/초 ~180°/초]
스윙 운전시 이동 속도를 설정합니다.
- **Clear Swing** 현재의 **Swing** 설정값을 삭제합니다.
- **Run Swing** 설정한 **Swing** 동작을 수행합니다.

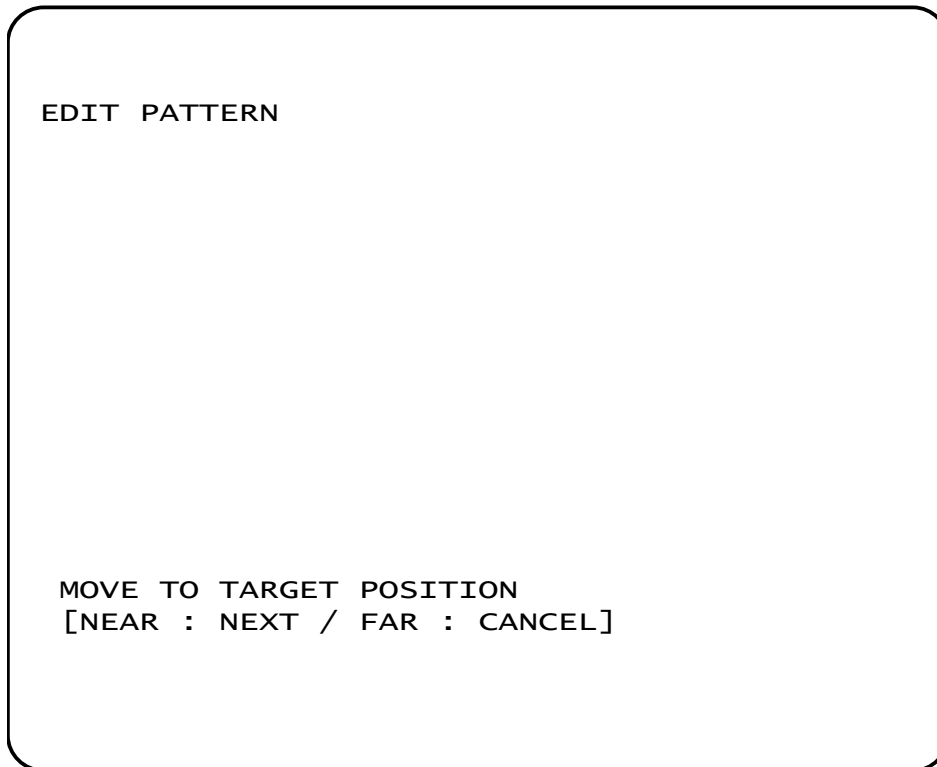
PATTERN 설정

```

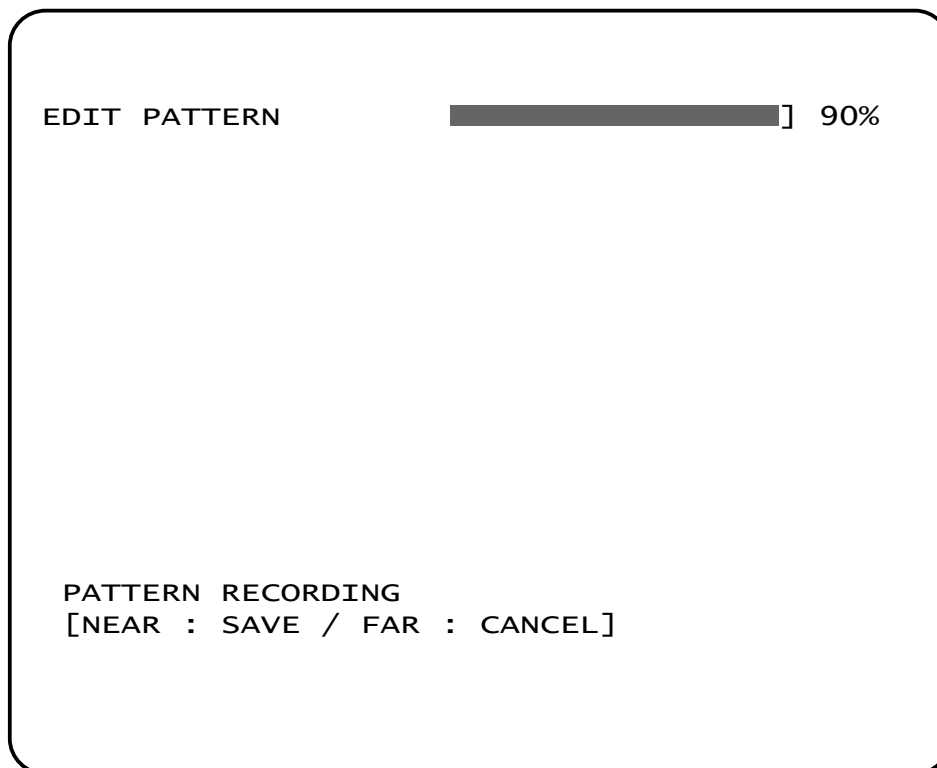
PATTERN
PATTERN NO           1 UNDEFINED
CLEAR PATTERN       >
RUN PATTERN         >
EDIT PATTERN        >>
  
```

- **Pattern No** [1~4]
 설정할 패턴 번호를 선택합니다.
 선택한 패턴이 정의되어 있지 않은 경우에는 "UNDEFINED"가 표시됩니다.
- **Clear Pattern** 현재의 패턴 내용을 삭제합니다
- **Run Pattern** 설정한 패턴 동작을 수행합니다.
- **Edit Pattern** 패턴 편집을 시작합니다.

□ 패턴 편집



- ① 패턴 편집을 원하는 초기 위치로 이동한 후 **Near** 키를 눌러 패턴 설정을 시작합니다. **Far** 키를 누르면 패턴 설정을 취소합니다.



- ② 조그 운전을 수행하면 패턴에 저장됩니다. 남은 공간이 **Bar** 형태로 표시됩니다. 패턴 당 최대 **768**여개의 명령을 저장할 수 있습니다
- ③ 저장 도중에 **NEAR** 키를 누르면 그 때까지의 데이터를 저장하고 종료합니다. **FAR** 키를 누르면 패턴 저장을 취소하고, 이전의 데이터도 삭제합니다

GROUP 설정

GROUP						
GROUP NO						1 UNDEFINED
CLEAR GROUP						>
RUN GROUP						>

NO	ACTION	TYPE	ACTION NO	DWELL	OPTION	

1	UNDEFINED		1	00:05	-	
2	UNDEFINED		1	00:05	-	
3	UNDEFINED		1	00:05	-	
4	UNDEFINED		1	00:05	-	
5	UNDEFINED		1	00:05	-	
6	UNDEFINED		1	00:05	-	
7	UNDEFINED		1	00:05	-	
8	UNDEFINED		1	00:05	-	
9	UNDEFINED		1	00:05	-	
10	UNDEFINED		1	00:05	-	
[FAR : MOVE TO TOP]						

- **Group No** [1~8]
설정할 그룹 번호를 선택합니다.
선택한 그룹이 정의되어 있지 않은 경우에는 "UNDEFINED"가 표시됩니다.
- **Clear Group** 현재의 그룹 내용을 삭제합니다
- **Run Group** 설정한 그룹 동작을 수행합니다.
- **Action Type** [UNDEFINED/PRESET/SWING/PATTERN]
Action No 수행할 프리셋, 스윙, 패턴을 지정합니다. 그룹당 40개의 **Action**을 지정할 수 있습니다.
- **Dwell** [0초~4분]
Action 종료 후 휴지시간을 설정합니다
- **Option** 옵션값이며 프리셋에서는 프리셋 이동속도를 의미하며, 패턴/스윙에서는 반복횟수를 의미합니다.

Action 편집을 마친 후 **FAR** 키를 누르면, 커서가 **Group No** 항목으로 이동합니다.

ALARM TRIGGER 설정

ALARM TRIGGER

ALARM NO	1
ALARM TYPE	NORMAL OPEN
TRIGGERED ACTION	UNDEFINED
TRIGGERED ACTION NO	-
TRIGGERED HOLD TIME	ENDLESS
POST ACTION	HOME
POST ACTION NO	-

- Alarm No [1~3]
설정하고자 하는 센서 번호를 선택합니다
- Alarm Type [NORMAL OPEN/NORMAL CLOSE]
해당 입력 센서의 동작 방식을 설정합니다.
- Triggered Action / Action No [UNDEFINED/PRESET/PATTERN/SWING/GROUP]
센서 입력시 수행할 동작을 지정합니다.
- Hold Time [ENDLESS/1~59초/1~180분]
센서 동작을 수행할 시간을 지정합니다. 이 시간이 경과하면 **Post Action**으로 지정한 동작이 수행됩니다. "Endless"로 설정하는 경우 **Post Action**은 동작하지 않습니다.
- Post Action / Post Action No [HOME/PRESET/PATTERN/SWING/GROUP/prev ACTION]
Hold Time이 경과한 후 수행할 동작을 지정합니다. "prev. ACTION" 설정시 가장 최근에 수행했던 동작을 다시 실행합니다.

SCHEDULE 설정

SCHEDULE

SCHEDULE NO	1
SCHEDULED ACTION	UNDEFINED
SCHEDULED ACTION NO	-
SCHEDULED HOLD TIME	ENDLESS
POST ACTION	HOME
POST ACTION NO	-
ACTION CYCLE	ONCE
- YEAR	2012
- MONTH	JAN
- DAY	1
- HOUR	0
- MINUTE	0
- SECOND	0

- **Schedule No** [1~8]
설정할 스케줄 번호를 선택합니다.
- **Action / Action No** [UNDEFINED/PRESET/PATTERN/SWING/GROUP]
설정된 시간에 수행할 동작을 지정합니다.
- **Hold Time** [ENDLESS/1~59초/1~180분]
스케줄 **Action**을 수행할 시간을 지정합니다. 이 시간이 경과하면 **Post Action**으로 지정한 동작이 수행됩니다. "Endless"로 설정하는 경우 **Post Action**은 동작하지 않습니다
- **Post Action / Post Action No** [HOME/PRESET/PATTERN/SWING/GROUP/PREV ACTION]
Hold Time이 경과한 후 수행할 동작을 지정합니다. "PREV. ACTION" 설정시 가장 최근에 수행했던 동작을 다시 실행합니다
- **Cycle** [ONCE/HOURLY/DAILY/WEEKLY/MONTHLY]
스케줄 기능을 반복 수행할 주기를 지정합니다. "ONCE" 설정시에는 1회만 수행하고 반복하지 않습니다.
- **Time** 스케줄을 수행할 날짜와 시간을 설정합니다.

OSD 설정

VIDEO		
PTZ		
ACTION		
OSD	DISP CAMERA ID	ON
SYSTEM	DISP ALARM I/O	AUTO
INFORMATION	DISP PTZ INFO	AUTO
	DISP ACTION TITLE	AUTO
	DISP PRESET LABEL	AUTO
	DISP TIME	ON
	DISP DATE	ON

메인 화면의 **OSD** 표시 여부를 각 항목별로 설정합니다. **AUTO**로 설정한 경우에는 각 정보가 변경될 때에만 표시합니다.

- Display Camera ID [ON/OFF]
- Display Alarm I/O [ON/OFF/AUTO]
- Display PTZ Information [ON/OFF/AUTO]
- Display Action Title [ON/OFF/AUTO]
- Display Preset Label [ON/OFF/AUTO]
- Display Time [ON/OFF]
- Display Date [ON/OFF]

SYSTEM 설정

```

VIDEO
PTZ
ACTION
OSD
SYSTEM
INFORMATION
LANGUAGE
TIME SETTING
HEATER SETTING
ENABLE PASSWORD
EDIT PASSWORD

FACTORY RESET
- RESET VIDEO
- RESET PTZ
- RESET ACTION
- RESET OSD
REBOOT SYSTEM

ENGLISH
>>
AUTO
OFF
>>

>
>
>
>
>
>

```

- **Heater Setting** [AUTO/ON/OFF]
제품 내부에 장착된 히터 동작을 설정합니다. **AUTO**로 설정한 경우에는 제품 내부의 온도에 따라 자동적으로 히터가 작동됩니다.
- **Enable Password** [ON/OFF]
OSD 메뉴를 실행할 때, 패스워드를 확인할지를 설정합니다.
- **Factory Reset**
제품의 모든 설정값이 출하시의 값으로 초기화 됩니다.
기능을 실행하면 승인여부를 재 확인하며, **Near** 키를 눌러야 실행합니다.
- **Reset Video**
VIDEO 메뉴의 설정값을 초기화 합니다.
- **Reset PTZ**
PTZ 메뉴의 설정값을 초기화 합니다.
- **Reset Action**
ACTION 메뉴의 설정값을 초기화 합니다.
- **Reset OSD**
OSD 메뉴의 설정값을 초기화 합니다.
- **Reboot System**
제품을 재 부팅합니다

□ 초기 설정값

● Video 메뉴 설정값 (30S, 20S 모델)			
Focus Mode	SEMIAUTO	Day&Night	AUTO
White Balance	AUTO	Digital Zoom	ON
Exposure Mode	AUTO	Image Flip	OFF
BLC	OFF	Stabilization	OFF
WDR	OFF	Defog	OFF
Auto DSS	ON	Privacy Mask	UNDEFINED
Aperture	12	HD-SDI Resolution	1080p30 (NTSC) 1080p25 (PAL)

● Video 메뉴 설정값 (30T, 20T, 19T 모델)			
Focus Mode	SEMIAUTO	Sharpness	12
White Balance	AUTO	Day&Night	AUTO
Shutter	ESC	Digital Zoom	ON
Iris	AUTO	Image Flip	OFF
Gain	MEDIUM	Stabilization	OFF
Brightness	50	Privacy Mask	UNDEFINED
Backlight	OFF	HD-SDI Resolution	1080p30 (NTSC) 1080p25 (PAL)
Sens-Up	Auto x2		
SSNR	MEDIUM		

● Video 메뉴 설정값 (20W, 30W 모델)			
Focus Mode	SEMIAUTO	Aperture	8
White Balance	AUTO	Day&Night	AUTO
Exposure Mode	AUTO	Digital Zoom	ON
BLC	OFF	Image Flip	OFF
WDR	OFF	Privacy Mask	UNDEFINED
Defog	OFF	HD-SDI Resolution	1080p30 (NTSC) 1080p25 (PAL)
Auto DSS	ON		

● Video 메뉴 설정값 (28L, 30L 모델)			
Focus Mode	SEMIAUTO	Color	ON
White Balance	AUTO	Color Level	0
Iris	AUTO	EIS	OFF
AGC	30	Day&Night	AUTO
Brightness	50	Digital Zoom	ON
Shutter mode	AUTO	Image Flip	OFF
Sens-Up	OFF	Privacy Mask	UNDEFINED
3DNR	MEDIUM	HD-SDI Resolution	1080p30 (NTSC)
WDR/BLC	OFF		1080p25 (PAL)
Sharpness	34		

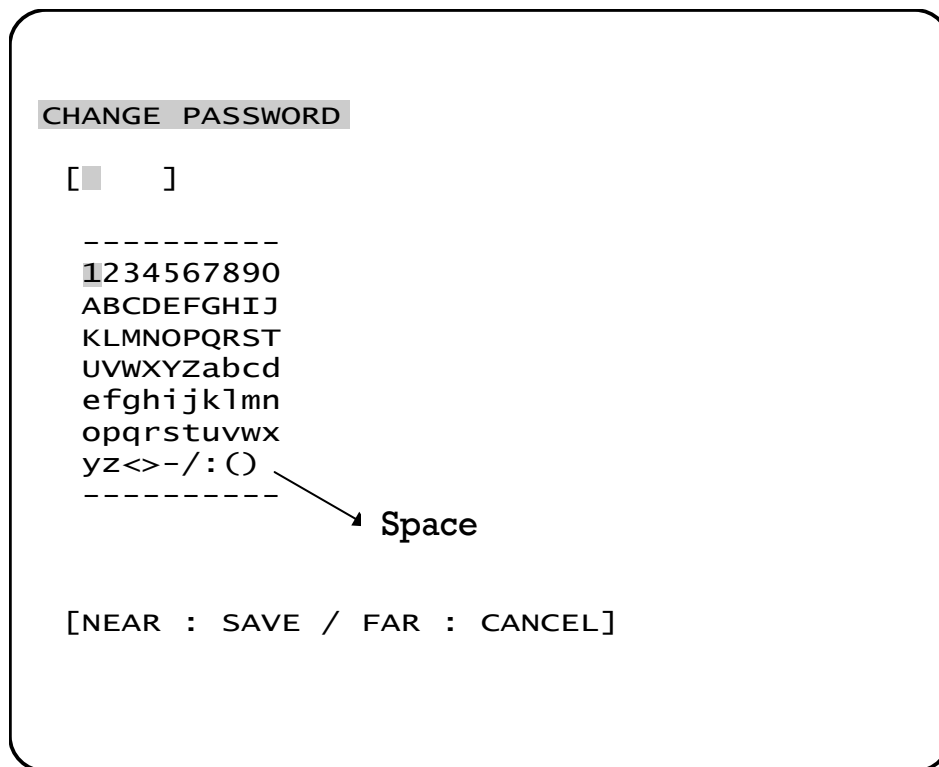
● PTZ 메뉴 설정값		● ACTION 메뉴 설정값	
Power Up Action	ON	Motion Edit Lock	OFF
Auto Parking	OFF	Preset	UNDEFINED
Auto Flip	ON	Swing	UNDEFINED
Jog Max Speed	120°/sec	Pattern	UNDEFINED
Jog Direction	INVERSE	Group	UNDEFINED
Zoom Proportional Jog	ON	Alarm Trigger	UNDEFINED
Freeze In Preset	OFF	Schedule	UNDEFINED
● OSD 메뉴 설정값		● SYSTEM 메뉴 설정값	
Disp Camera ID	ON	Time	01/JAN/2012
Disp Alarm I/O	AUTO		00:00:00
Disp PTZ Info	AUTO	Heater Setting	AUTO
Disp Action Title	AUTO	Enable Password	OFF
Disp Preset Label	AUTO	Password	Blank
Disp Time	ON		
Disp Date	ON		

TIME 설정**TIME SETTING**

YEAR	2012
MONTH	JAN
DAY	1
HOUR	0
MINUTE	0
SECOND	0

현재의 날짜와 시간을 설정합니다. **HOUR** 설정은 24시간 기준입니다.

PASSWORD 설정



- ① 현재 커서의 위치에서 원하는 글자를 선택하면 우측으로 위치가 이동합니다
- ② **Character Map**부분에서 지정할 글자를 선택하십시오. 조이스틱의 **Left/Right/Up/Down**을 이용하여 원하는 글자 위치로 이동한 후 **Tele** 키를 누르면 해당 글자가 선택됩니다. **Wide** 키를 누르면 현재 커서 위치의 글자가 지워집니다.
- ③ **Character Map**의 마지막 글자는 **Space**입니다.



주의 : 패스워드를 사용하도록 설정한 상태에서, 패스워드를 잊어버린 경우에는 **OSD** 메뉴를 더 이상 사용할 수 없으므로, 패스워드 설정을 바꾸거나 복구할 수 없습니다. 패스워드 설정시 주의하시기 바랍니다.

제품 사양

Camera 부 (30S 모델)	
소자	1/2.8" Exmor CMOS 센서
화소수	2,140K pixels
줌 배율	×30 Optical Zoom, ×12 Digital Zoom
S/N 비	50dB
초점 거리	F1.6~4.7, f=4.3~129mm
화각(H)	63.7°(Wide)~2.3°(Tele)
최소 초점 거리	10mm(Wide), 1200mm(Tele)
Zoom 속도	4.6 sec (Wide to Tele)
최저 조도	0.35 Lux (Color, 1/30sec, 50 IRE) / 0.002Lux (B/W, 1/4 or 1/3sec, 30 IRE)
Day & Night	Auto / Day / Night(ICR)
Focus	Auto / Manual / SemiAuto
AE Mode	Auto / Iris / Shutter / Manual / Brightness
White Balance	Auto / Manual(Red, Blue Gain Adjustable)
BLC	ON / OFF
WDR	ON / OFF
Defog	ON / OFF
Aperture	Adjustable
NR	Yes
Privacy Zone	8개, 구면 좌표계
Stabilization	ON/OFF

Camera 부 (20S 모델)	
소자	1/2.8" Exmor CMOS 센서
화소수	2,140K pixels
줌 배율	×20 Optical Zoom, ×12 Digital Zoom
S/N 비	50dB
초점 거리	F1.6~3.5, f=4.7~94.0mm
화각(H)	59.5°(Wide)~3.3°(Tele)
최소 초점 거리	10mm(Wide), 1000mm(Tele)
Zoom 속도	2.1 sec (Wide to Tele)
최저 조도	0.1 Lux (Color, 1/30sec, 50 IRE) / 0.001Lux (B/W, 1/4 or 1/3sec, 30 IRE)
Day & Night	Auto / Day / Night(ICR)
Focus	Auto / Manual / SemiAuto
AE Mode	Auto / Iris / Shutter / Manual / Brightness
White Balance	Auto / Manual(Red, Blue Gain Adjustable)
BLC	ON / OFF
Defog	OFF / LOW / MIDDLE / HIGH
Aperture	Adjustable
NR	Yes
Privacy Zone	8개, 구면 좌표계

Camera 부 (30T 모델)	
소자	1/4" PS CMOS 센서
화소수	1,300K pixels
줌 배율	×30 Optical Zoom, ×12 Digital Zoom
S/N 비	50dB
초점 거리	F1.35~3.7, f=3.5~101.5mm
화각(H)	H : 54.8°(Wide)~2.01°(Tele) / V : 44.6°(Wide)~1.61°(Tele)
최소 초점 거리	1500mm
Zoom 속도	3 sec (Wide to Tele)
최저 조도	1.5 Lux (Color, F1.6, 50 IRE) / 0.1Lux (B/W, F1.6, 50 IRE)
Day & Night	Auto / Day / Night(ICR)
Focus	Auto / Manual / SemiAuto
White Balance	Auto / Manual(Red, Blue Gain Adjustable)
Iris	Auto / Manual
Gain	OFF / Low / Middle / High / Manual
Shutter Speed	Auto / Manual(×60~1/33,000) / A.FLK
BLC	OFF / WDR / BLC / HLC
SSNR	Low / Middle / High / OFF
Sens-Up	OFF / Auto (×2~×60)
Brightness	1~100
Sharpness	1~31
Privacy Zone	8개, 구면 좌표계
Stabilization	ON/OFF

Camera 부 (20T 모델)	
소자	1/3" PS CMOS 센서
화소수	2,000K pixels
줌 배율	×20 Optical Zoom, ×8 Digital Zoom
S/N 비	50dB
초점 거리	F1.6~2.9, f=4.45~89mm
화각(H)	H : 55.56°(Wide)~3.10°(Tele) / V : 43.32°(Wide)~2.34°(Tele)
최소 초점 거리	1000mm
Zoom 속도	3.3 sec (Wide to Tele)
최저 조도	1.5 Lux (Color, F1.6, 50 IRE) / 0. 1Lux (B/W, F1.6, 50 IRE)
Day & Night	Auto / Day / Night(ICR)
Focus	Auto / Manual / SemiAuto
White Balance	Auto / Manual(Red, Blue Gain Adjustable)
Iris	Auto / Manual
Gain	OFF / Low / Middle / High / Manual
Shutter Speed	Auto / Manual(×60~1/33,000) / A.FLK
BLC	OFF / BLC / HLC
SSNR	Low / Middle / High / OFF
Sens-Up	OFF / Auto (×2~×60)
Brightness	1~100
Sharpness	1~31
Privacy Zone	8개, 구면 좌표계
Stabilization	ON/OFF

Camera 부 (19T 모델)	
소자	1/3" PS CMOS 센서
화소수	1,300K pixels
줌 배율	×19 Optical Zoom, ×16 Digital Zoom
S/N 비	52dB
초점 거리	F1.6~2.9, f=4.5~85.5mm
화각(H)	H : 55.24°(Wide)~3.16°(Tele) / V : 44.96°(Wide)~2.542°(Tele)
최소 초점 거리	1000mm
Zoom 속도	3.3 sec (Wide to Tele)
최저 조도	0.7 Lux (Color, F1.6, 50 IRE) / 0.08 Lux (B/W, F1.6, 50 IRE)
Day & Night	Auto / Day / Night(ICR)
Focus	Auto / Manual / SemiAuto
White Balance	Auto / Manual(Red, Blue Gain Adjustable)
Iris	Auto / Manual
Gain	OFF / Low / Middle / High / Manual
Shutter Speed	Auto / Manual(×60~1/30,000) / A.FLK
BLC	OFF / BLC / HLC
SSNR	Low / Middle / High / OFF
Sens-Up	OFF / Auto (×2~×60)
Brightness	1~100
Sharpness	1~31
Privacy Zone	8개, 구면 좌표계
Stabilization	ON/OFF

Camera 부 (30W 모델)	
소자	1/3" Panasonic CMOS 센서
화소수	2,000K pixels
줌 배율	×30 Optical Zoom, ×12 Digital Zoom
S/N 비	50dB
초점 거리	F1.6~5.0, f=4.3~129.0mm
화각	H : 58.9°(Wide)~2.11°(Tele), V : 45.3°(Wide)~1.61°(Tele)
최저 조도	0.5 Lux (Color) / 0.001Lux (B/W, DSS)
Day & Night	Auto / Day / Night(ICR)
Focus	Auto / Manual / SemiAuto
AE Mode	Auto / Iris / Shutter / Manual / Brightness
White Balance	Auto / Manual(Red, Blue Gain Adjustable)
BLC	ON / OFF
WDR	ON / OFF
Defog	ON / OFF
Aperture	Adjustable
NR	Yes
Privacy Zone	8개, 구면 좌표계

Camera 부 (20W 모델)	
소자	1/3" Panasonic CMOS 센서
화소수	2,000K pixels
줌 배율	×20 Optical Zoom, ×12 Digital Zoom
S/N 비	50dB
초점 거리	F1.6~3.5, f=4.7~94.0mm
화각(H)	55.4°(Wide)~2.9°(Tele)
최저 조도	0.5 Lux (Color) / 0.001Lux (B/W, DSS)
Day & Night	Auto / Day / Night(ICR)
Focus	Auto / Manual / SemiAuto
AE Mode	Auto / Iris / Shutter / Manual / Brightness
White Balance	Auto / Manual(Red, Blue Gain Adjustable)
BLC	ON / OFF
WDR	ON / OFF
Defog	ON / OFF
Aperture	Adjustable
NR	Yes
Privacy Zone	8개, 구면 좌표계

Camera 부 (30L 모델)	
소자	1/2.8" CMOS 센서
화소수	3,270K pixels
줌 배율	×30 Optical Zoom, ×12 Digital Zoom
초점 거리	F1.6~5.0, f=4.3~129.0mm
최저 조도	0.8 Lux (Color, Sens-up Off) / 0.1 Lux (B/W, Sens-up Off)
Day & Night	Auto / Day / Night(ICR)
Focus	Auto / Manual / SemiAuto
Iris	Auto / Manual
Shutter Speed	Auto / Manual(×32~1/10,000) / A.FLK
AGC	0 ~ 30
White Balance	Auto / ATW / Manual(Red, Blue Gain Adjustable. 1700°K~11000°K)
BLC	WDR/ BLC / OFF
DNR	Low / Middle / High / Off
Privacy Zone	8개, 구면 좌표계
Stabilization	ON/OFF

Camera 부 (28L 모델)	
소자	1/4" CMOS 센서
화소수	1.3M pixels
줌 배율	×28 Optical Zoom, ×12 Digital Zoom
초점 거리	F1.5~3.7, f=3.5~98.0mm
최저 조도	0.8 Lux (Color, Sens-up Off) / 0.01 Lux (B/W, Sens-up Off)
Day & Night	Auto / Day / Night(ICR)
Focus	Auto / Manual / SemiAuto
Iris	Auto / Manual
Shutter Speed	Auto / Manual(×32~1/10,000) / A.FLK
AGC	0 ~ 30
White Balance	Auto / ATW / Manual(Red, Blue Gain Adjustable. 1700°K~11000°K)
BLC	WDR/ BLC / OFF
DNR	Low / Middle / High / Off
Privacy Zone	8개, 구면 좌표계
Stabilization	ON/OFF

메카니즘 부		
운전 각도	Pan	360°(Endless)
	Tilt	90°
운전 속도	Preset	500°/sec
	Jog	0.05 ~ 360°/sec (줌 배율과 연동)
	Swing	10~ 180°/sec
프리셋 설정		209 프리셋 (레이블 설정, 개별 영상 설정)
패턴 설정		4 패턴 (패턴당 768명령, 약 5분)
스윙 설정		10 스윙
그룹 설정		8 그룹 (40동작/그룹)
스케줄 설정		8 스케줄
기타 Pan/Tilt 기능		Auto Flip, Auto Parking, Power Up Action 등
비디오 출력		2×BNC (HD-SDI 및 CVBS)
HD-SDI		HDcctv v1.0, 1.485Gb/s, SMPTE 292M 규격 해상도 : 1080p/30/25, 1080i/60/50, 720p/60/50
CVBS		1Vp-p
Real Time Clock		내장, RTC 배터리 백업 시간 : 2주
통신		RS-485
프로토콜		Pelco-D, Pelco-P 선택
OSD		영어 메뉴/시간/위치표시, 패스워드 관리
센서 입력		3 입력, Photo-Coupler 방식, DC 5V~12V
알람 출력		1 출력, Relay Output, 최대부하 DC24V 1A / AC125V 0.5A
Fan 동작 *		항상 ON
Heater 동작 *		내부 온도 10°C 이하에서 동작
동작온도		In-Ceiling 모델 : 0°C ~ 40°C 그 외 : -30°C ~ 50°C
정격전원		In-Ceiling 모델 : DC 12V / 1.3A 또는 AC 24V / 1.0A 그 외 : DC 12V / 1.8A 또는 AC 24V / 2.0A

* In-Ceiling 모델에서는 Fan/Heater 기능이 제공되지 않습니다.

기구부				
		천장 취부형	벽면 취부형	In-Ceiling
재질	Dome	Polycarbonate		
	내부	Polycarbonate, ABS		
	외부	Aluminum		Polycarbonate
Dome 크기		Ø150mm		
외관 크기		Ø200×407.8 mm	300×309.1 mm	Ø253×259 mm
무게		Approx 3.6 Kg	Approx 3.4 Kg	Approx 2.3 Kg

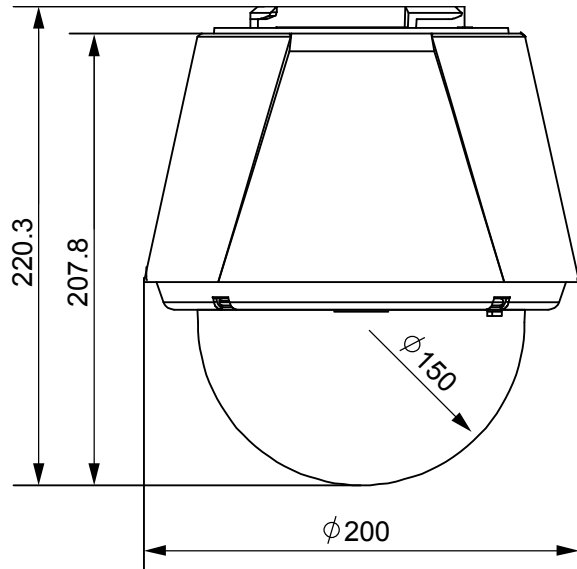
주 1) 일부 기능은 사전 예고 없이 변경될 수 있습니다

주 2) 일부 기능은 모델에 따라 지원되지 않습니다.

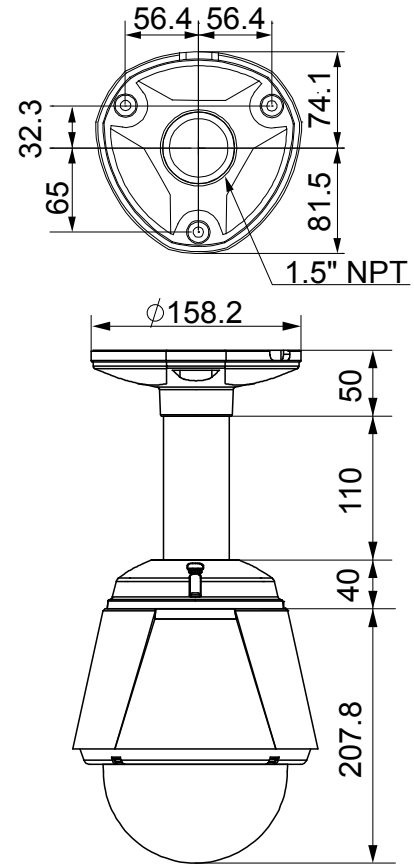
주 3) 설치 전에 반드시 정격 전원을 확인하십시오.

지수 도면

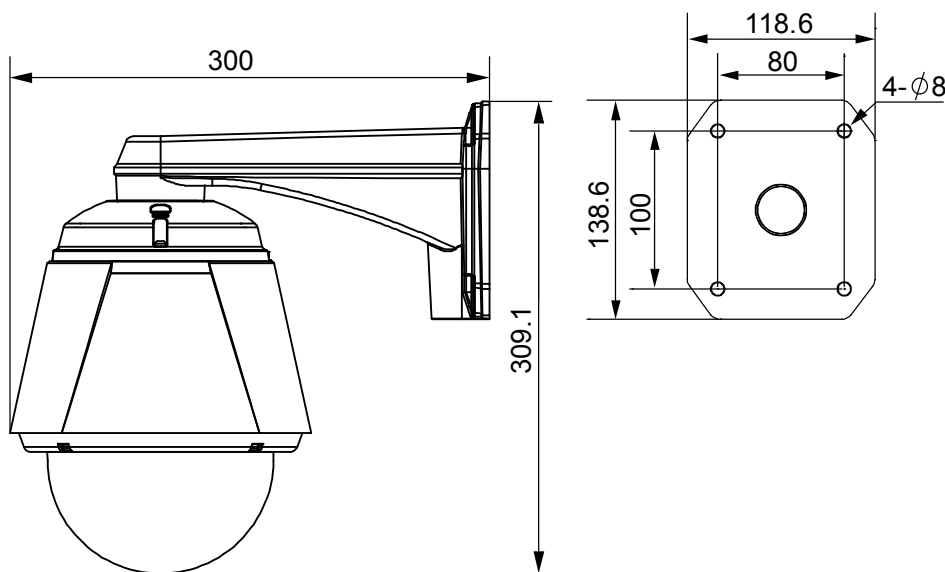
● 본체



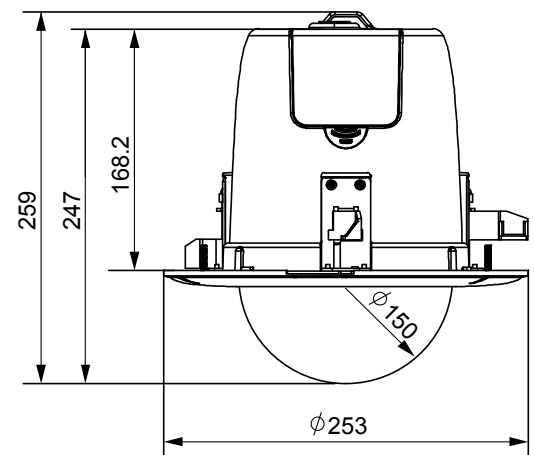
● 천장 취부형



● 벽면 취부형



● In-Ceiling



단위 (mm)